



**Global Lider**  
Daha iyi bir gelecek inşa ediyoruz



**HD** HYUNDAI  
ELECTRIC



AG&OG Devre Kesiciler ve Kontaktörler

**FİYAT LİSTESİ**

MART 2026



0212  
**221 11 46**



hyundai-electric.com.tr

# Certificate of Distributorship

We, HD HYUNDAI ELECTRIC CO., LTD., hereby certify that

**RUHA ELEKTRİK A.S.**

**Mahmut Bey Mh. Halkali CD. 2627 Sokak No.8 Bagcilar Istanbul, Turkiye**

is Authorized Sole Distributor for the sales and service of  
HYUNDAI Low & Medium Voltage Circuit Breakers and Contactors  
within the territory of Türkiye during the year of 2023~2027.

JUNE 12<sup>th</sup>, 2023

Sincerely yours,



Seyong Kim, Senior Vice President  
Head of Power Distribution Overseas Sales  
HD HYUNDAI ELECTRIC CO., LTD.



## Hyundai Electric Türkiye,

2003 yılında kurulan Ruha Elektrik, Türkiye'nin elektrik sektöründe lider konumda yer alan, güçlü ve yenilikçi bir şirkettir. 20 yılı aşkın süredir Hyundai Electric markasının Türkiye'deki tek distribütörü olarak bu alandaki uzmanlığımızı ve tecrübemizi müşterilerimize sunuyoruz. Sektördeki başarımız, sadece bir distribütör olmanın ötesinde, kaliteli hizmet anlayışımızla müşterilerimizin güvenini kazanmamıza dayanıyor.

2015 yılından bu yana, Türkiye'nin en büyük 500 şirketinin yer aldığı Fortune 500 Türkiye listesine kesintisiz bir şekilde girmekteyiz. Bu başarımız, sürekli büyüme ve gelişim hedeflerimizin, güçlü iş ortaklıklarımızın ve müşteri memnuniyeti odaklı çalışma prensiplerimizin bir yansımasıdır.

Hyundai Electric ile uzun yıllara dayanan iş birliğimiz ortaklığımızın yirminci yılında yeni bir boyut kazandı. Alçak gerilim elektrik ekipmanlarının Türkiye'de üretilmesi için imzaladığımız stratejik anlaşma ile sektörümüze katma değer sunmayı hedefliyoruz. Bu önemli gelişmenin ardından, Silivri'de 50.000 m<sup>2</sup> büyüklüğünde üretim ve lojistik için kullanılacak bir tesis satın aldık. Bu tesis, hem yerli üretim kapasitemizi artıracak hem de Türkiye'nin elektrik sektöründeki rekabet gücünü daha da yukarıya taşıyacaktır.

Ruha Elektrik olarak, yalnızca elektrik sektöründe değil, lojistik, turizm, inşaat ve finansal yatırım gibi farklı alanlarda da faaliyet gösteriyoruz. Çeşitlendirilmiş iş kollarımızla, her sektörde lider olma hedefimizi sürdürüyor ve Türkiye'nin ekonomik gelişimine katkıda bulunuyoruz. Geleceğe güvenle bakıyor, yenilikçi ve vizyoner yaklaşımımızla sektörde fark yaratmaya devam ediyoruz.

**“Daha iyi bir gelecek için var gücümüzle çalışıyoruz”**



## Yenilenebilir Enerji Çözümleri için

### HGN - ACB

1,150 VAC, 75kA  
630A - 4,000A

### HGP - MCCB

800 VAC, 40kA  
40A - 630A



\*DC Tip Devre Kesiciler için lütfen şirketimizden bilgi alınız.

# İÇİNDEKİLER

	Otomatik Sigortalar		
	5-13		
	Kaçak Akım Koruma Şalterleri (AC/A Tipi)		
	14-17		
	Kaçak Akım Korumalı Sigorta (RCBO)		
	18-19		
	Kaçak Akım Koruma Şalterleri (A-APR Tipi)		
	20		
	HGD DC Otomatik Sigortalar		
	21		
	Alçak Gerilim Parafudrlar (DIN Ray Tipi)		
	22		
	Modüler Kontaktörler		
	23		
	Kontaktörler (9A-800A)		
	25-26		
	Kompanzasyon Kontaktörleri		
	27		
	Kontaktör Aksesuarları		
	28-29		
	Termik Röleler		
	30		
	Motor Koruma Şalteri		
	31		
	HGM Serisi Kompakt Şalterler		
	34-37		
	HGM/HGE Serisi Kompakt Şalter Aksesuarları		
	38-39		
	HGE Serisi Kaçak Akım Korumalı Kompakt Şalterler		
	40		
	HGM Serisi Kompakt Şalterler (HGM MO Tip) Manyetik Karakteristikli Motor Koruma Şalteri		
	41		
	Sigortalı Yük Ayırıcılar		
	42		
	HGP Serisi, Yüksek Kesme Kapasiteli Kompakt Şalterler		
	43		
	HGP Serisi, Yüksek Kesme Kapasiteli Elektronik Açma Ünitesi Kompakt Şalterler		
	44		
	HGP Serisi, Yüksek Kesme Kapasiteli Manyetik Karakteristikli Motor Koruma Şalteri		
	45		
	HGP Serisi Kompakt Şalter Aksesuarları		
	46-47		
	HGN/HGS Serisi Açık Tip Şalterleri (3 Kutuplu) 630-6300A		
	50-51		
	HGN/HGS Serisi Açık Tip Şalterler için Aksesuarlar		
	52		
	HGP Serisi Kompakt Şalterler 800 VAC Solar Uygulamaları Termik Manyetik		
	54-55		
	HGN Serisi Açık Tip Şalterler 1150 VAC Solar Uygulamaları		
	56		
	Vakumlu Kontaktör		
	58		
	Vakumlu Devre Kesici		
	59		
	Pratik Seçim Cetvelleri		60
	HGP Teknik Veriler		61
	Otomatik Sigorta Ölçüleri		62-63
	Kontaktör Ölçüleri		64-67
	Kompakt Ölçüleri		68-69
	SPD Aşırı Gerilim Koruma Cihazları		70
	Kaçak Akım Koruma Cihazları Çözümleri		71
	HGMP Serisi Elektronik Motor Koruma Rölesi		72

• Fiyatlarımızda herhangi bir ihbara gerek duyulmaksızın değişiklik yapma hakkımız mahfuzdur.

• Faturalamada teslim tarihindeki liste fiyatları geçerlidir. • Fiyatlarımıza KDV dahil değildir.

• Listemizde bulunmayan ürünlerimiz için lütfen Yetkili Bayilerimiz veya Bölge Müdürlüklerimizle temasa geçiniz.

• Diğer bütün sertifikalar ve belgeler için lütfen Yetkili Bayilerimiz veya Bölge Müdürlüklerimizle temasa geçiniz.

## OTOMATİK SİGORTALAR

3kA - 6kA - 10kA



1 KUTUPLU



2 KUTUPLU



3 KUTUPLU



4 KUTUPLU

## KAÇAK AKIM KORUMA ŞALTERLERİ

6kA - 10kA, (AC Tipi ve A Tipi)



2 Kutuplu  
30-300 mA



4 Kutuplu  
30-300 mA



## 1 Kutuplu, 3 kA, B Eğrisi

Ürün Kodu	Anma Akımı (A)	Koruma Tipi	Min. Sip. Adedi	Birim Fiyat (\$)
HGD63E1PMB001	1	TM	12	4,20
HGD63E1PMB002	2	TM	12	4,20
HGD63E1PMB003	3	TM	12	4,20
HGD63E1PMB004	4	TM	12	4,20
HGD63E1PMB006	6	TM	12	4,20
HGD63E1PMB010	10	TM	12	3,47
HGD63E1PMB016	16	TM	12	3,47
HGD63E1PMB020	20	TM	12	3,47
HGD63E1PMB025	25	TM	12	3,47
HGD63E1PMB032	32	TM	12	3,47
HGD63E1PMB040	40	TM	12	3,71
HGD63E1PMB050	50	TM	12	3,95
HGD63E1PMB063	63	TM	12	4,68



## 3 Kutuplu, 3 kA, B Eğrisi

Ürün Kodu	Anma Akımı (A)	Koruma Tipi	Min. Sip. Adedi	Birim Fiyat (\$)
HGD63E3PMB001	1	TM	4	14,46
HGD63E3PMB002	2	TM	4	14,46
HGD63E3PMB003	3	TM	4	14,46
HGD63E3PMB004	4	TM	4	14,46
HGD63E3PMB006	6	TM	4	13,02
HGD63E3PMB010	10	TM	4	10,84
HGD63E3PMB016	16	TM	4	10,84
HGD63E3PMB020	20	TM	4	10,84
HGD63E3PMB025	25	TM	4	10,84
HGD63E3PMB032	32	TM	4	12,05
HGD63E3PMB040	40	TM	4	13,49
HGD63E3PMB050	50	TM	4	14,46
HGD63E3PMB063	63	TM	4	15,17

## 1 Kutuplu, 3 kA, C Eğrisi



Ürün Kodu	Anma Akımı (A)	Koruma Tipi	Min. Sip. Adedi	Birim Fiyat (\$)
HGD63E1PMC001	1	TM	12	4,20
HGD63E1PMC002	2	TM	12	4,20
HGD63E1PMC003	3	TM	12	4,20
HGD63E1PMC004	4	TM	12	4,20
HGD63E1PMC006	6	TM	12	4,20
HGD63E1PMC010	10	TM	12	3,47
HGD63E1PMC016	16	TM	12	3,47
HGD63E1PMC020	20	TM	12	3,47
HGD63E1PMC025	25	TM	12	3,47
HGD63E1PMC032	32	TM	12	3,47
HGD63E1PMC040	40	TM	12	3,71
HGD63E1PMC050	50	TM	12	3,95
HGD63E1PMC063	63	TM	12	4,68

## 3 Kutuplu, 3 kA, C Eğrisi



Ürün Kodu	Anma Akımı (A)	Koruma Tipi	Min. Sip. Adedi	Birim Fiyat (\$)
HGD63E3PMC001	1	TM	4	14,46
HGD63E3PMC002	2	TM	4	14,46
HGD63E3PMC003	3	TM	4	14,46
HGD63E3PMC004	4	TM	4	14,46
HGD63E3PMC006	6	TM	4	13,02
HGD63E3PMC010	10	TM	4	10,84
HGD63E3PMC016	16	TM	4	10,84
HGD63E3PMC020	20	TM	4	10,84
HGD63E3PMC025	25	TM	4	10,84
HGD63E3PMC032	32	TM	4	12,05
HGD63E3PMC040	40	TM	4	13,49
HGD63E3PMC050	50	TM	4	14,46
HGD63E3PMC063	63	TM	4	15,17



## 1 Kutuplu, 6 kA, B Eğrisi

Ürün Kodu	Anma Akımı (A)	Koruma Tipi	Min. Sip. Adedi	Birim Fiyat (\$)
HGD63M1PMB001	1	TM	12	5,16
HGD63M1PMB002	2	TM	12	5,16
HGD63M1PMB003	3	TM	12	5,16
HGD63M1PMB004	4	TM	12	5,16
HGD63M1PMB005	5	TM	12	5,16
HGD63M1PMB006	6	TM	12	4,62
HGD63M1PMB010	10	TM	12	4,14
HGD63M1PMB016	16	TM	12	4,14
HGD63M1PMB020	20	TM	12	4,14
HGD63M1PMB025	25	TM	12	4,14
HGD63M1PMB032	32	TM	12	4,39
HGD63M1PMB040	40	TM	12	5,16
HGD63M1PMB050	50	TM	12	6,43
HGD63M1PMB063	63	TM	12	7,29



## 2 Kutuplu, 6 kA, B Eğrisi

Ürün Kodu	Anma Akımı (A)	Koruma Tipi	Min. Sip. Adedi	Birim Fiyat (\$)
HGD63M2PMB001	1	TM	6	13,05
HGD63M2PMB002	2	TM	6	13,10
HGD63M2PMB004	4	TM	6	13,10
HGD63M2PMB006	6	TM	6	11,20
HGD63M2PMB010	10	TM	6	11,20
HGD63M2PMB016	16	TM	6	11,20
HGD63M2PMB020	20	TM	6	11,20
HGD63M2PMB025	25	TM	6	11,20
HGD63M2PMB032	32	TM	6	12,80
HGD63M2PMB040	40	TM	6	13,10
HGD63M2PMB050	50	TM	6	14,00
HGD63M2PMB063	63	TM	6	14,90



## 3 Kutuplu, 6 kA, B Eğrisi

Ürün Kodu	Anma Akımı (A)	Koruma Tipi	Min. Sip. Adedi	Birim Fiyat (\$)
HGD63M3PMB001	1	TM	4	16,10
HGD63M3PMB002	2	TM	4	16,10
HGD63M3PMB004	4	TM	4	16,10
HGD63M3PMB005	5	TM	4	16,10
HGD63M3PMB006	6	TM	4	14,50
HGD63M3PMB010	10	TM	4	14,90
HGD63M3PMB016	16	TM	4	14,90
HGD63M3PMB020	20	TM	4	14,90
HGD63M3PMB025	25	TM	4	14,90
HGD63M3PMB032	32	TM	4	15,80
HGD63M3PMB040	40	TM	4	17,00
HGD63M3PMB050	50	TM	4	19,10
HGD63M3PMB063	63	TM	4	21,00

## 1 Kutuplu, 6 kA, C Eğrisi



Ürün Kodu	Anma Akımı (A)	Koruma Tipi	Min. Sip. Adedi	Birim Fiyat (\$)
HGD63M1PMC001	1	TM	12	5,42
HGD63M1PMC002	2	TM	12	5,42
HGD63M1PMC003	3	TM	12	5,42
HGD63M1PMC004	4	TM	12	5,42
HGD63M1PMC005	5	TM	12	5,42
HGD63M1PMC006	6	TM	12	4,87
HGD63M1PMC010	10	TM	12	4,34
HGD63M1PMC016	16	TM	12	4,34
HGD63M1PMC020	20	TM	12	4,34
HGD63M1PMC025	25	TM	12	4,34
HGD63M1PMC032	32	TM	12	4,59
HGD63M1PMC040	40	TM	12	5,42
HGD63M1PMC050	50	TM	12	6,74
HGD63M1PMC063	63	TM	12	7,65

## 2 Kutuplu, 6 kA, C Eğrisi



Ürün Kodu	Anma Akımı (A)	Koruma Tipi	Min. Sip. Adedi	Birim Fiyat (\$)
HGD63M2PMC001	1	TM	6	13,29
HGD63M2PMC002	2	TM	6	13,29
HGD63M2PMC004	4	TM	6	13,29
HGD63M2PMC006	6	TM	6	12,51
HGD63M2PMC010	10	TM	6	11,40
HGD63M2PMC016	16	TM	6	11,40
HGD63M2PMC020	20	TM	6	11,40
HGD63M2PMC025	25	TM	6	11,40
HGD63M2PMC032	32	TM	6	13,06
HGD63M2PMC040	40	TM	6	13,29
HGD63M2PMC050	50	TM	6	14,25
HGD63M2PMC063	63	TM	6	15,20

## 3 Kutuplu, 6 kA, C Eğrisi



Ürün Kodu	Anma Akımı (A)	Koruma Tipi	Min. Sip. Adedi	Birim Fiyat (\$)
HGD63M3PMC001	1	TM	4	16,41
HGD63M3PMC002	2	TM	4	16,41
HGD63M3PMC004	4	TM	4	16,41
HGD63M3PMC005	5	TM	4	16,41
HGD63M3PMC006	6	TM	4	16,41
HGD63M3PMC010	10	TM	4	15,20
HGD63M3PMC016	16	TM	4	15,20
HGD63M3PMC020	20	TM	4	15,20
HGD63M3PMC025	25	TM	4	15,20
HGD63M3PMC032	32	TM	4	16,15
HGD63M3PMC040	40	TM	4	17,34
HGD63M3PMC050	50	TM	4	19,47
HGD63M3PMC063	63	TM	4	21,38



## 4 Kutuplu, 6 kA, C Eğrisi

Ürün Kodu	Anma Akımı (A)	Koruma Tipi	Min. Sip. Adedi	Birim Fiyat (\$)
HGD63M4PMC001	1	TM	3	22,55
HGD63M4PMC002	2	TM	3	22,60
HGD63M4PMC004	4	TM	3	22,60
HGD63M4PMC006	6	TM	3	21,40
HGD63M4PMC010	10	TM	3	20,20
HGD63M4PMC016	16	TM	3	20,20
HGD63M4PMC020	20	TM	3	20,20
HGD63M4PMC025	25	TM	3	20,20
HGD63M4PMC032	32	TM	3	20,70
HGD63M4PMC040	40	TM	3	22,60
HGD63M4PMC050	50	TM	3	23,70
HGD63M4PMC063	63	TM	3	28,00



## 1+N Kutuplu, 6 kA, C Eğrisi

Ürün Kodu	Anma Akımı (A)	Koruma Tipi	Min. Sip. Adedi	Birim Fiyat (\$)
HGD63M1NMC001	1	TM	6	13,29
HGD63M1NMC002	2	TM	6	13,30
HGD63M1NMC004	4	TM	6	13,30
HGD63M1NMC006	6	TM	6	12,50
HGD63M1NMC010	10	TM	6	11,40
HGD63M1NMC016	16	TM	6	11,40
HGD63M1NMC020	20	TM	6	11,40
HGD63M1NMC025	25	TM	6	11,40
HGD63M1NMC032	32	TM	6	13,10
HGD63M1NMC040	40	TM	6	13,30
HGD63M1NMC050	50	TM	6	14,20
HGD63M1NMC063	63	TM	6	15,20



## 3+N Kutuplu, 6 kA, C Eğrisi

Ürün Kodu	Anma Akımı (A)	Koruma Tipi	Min. Sip. Adedi	Birim Fiyat (\$)
HGD63M3NMC001	1	TM	3	22,55
HGD63M3NMC002	2	TM	3	22,60
HGD63M3NMC004	4	TM	3	22,60
HGD63M3NMC006	6	TM	3	21,40
HGD63M3NMC010	10	TM	3	20,20
HGD63M3NMC016	16	TM	3	20,20
HGD63M3NMC020	20	TM	3	20,20
HGD63M3NMC025	25	TM	3	20,20
HGD63M3NMC032	32	TM	3	20,70
HGD63M3NMC040	40	TM	3	22,60
HGD63M3NMC050	50	TM	3	23,70
HGD63M3NMC063	63	TM	3	28,00

## 1 Kutuplu, 10 kA, C Eğrisi



Ürün Kodu	Anma Akımı (A)	Koruma Tipi	Min. Sip. Adedi	Birim Fiyat (\$)
HGD63P1PMC001	1	TM	12	8,07
HGD63P1PMC002	2	TM	12	8,07
HGD63P1PMC004	4	TM	12	8,07
HGD63P1PMC006	6	TM	12	7,04
HGD63P1PMC010	10	TM	12	7,04
HGD63P1PMC016	16	TM	12	7,04
HGD63P1PMC020	20	TM	12	7,04
HGD63P1PMC025	25	TM	12	7,04
HGD63P1PMC032	32	TM	12	7,81
HGD63P1PMC040	40	TM	12	8,34
HGD63P1PMC050	50	TM	12	9,10
HGD63P1PMC063	63	TM	12	9,89
HGD100S1PMC080	80	TM	8	23,19
HGD100S1PMC100	100	TM	8	25,52
HGD100S1PMC125	125	TM	8	28,38

## 2 Kutuplu, 10 kA, C Eğrisi



Ürün Kodu	Anma Akımı (A)	Koruma Tipi	Min. Sip. Adedi	Birim Fiyat (\$)
HGD63P2PMC001	1	TM	6	17,41
HGD63P2PMC002	2	TM	6	17,41
HGD63P2PMC004	4	TM	6	17,41
HGD63P2PMC006	6	TM	6	17,17
HGD63P2PMC010	10	TM	6	16,18
HGD63P2PMC016	16	TM	6	16,18
HGD63P2PMC020	20	TM	6	16,18
HGD63P2PMC025	25	TM	6	16,18
HGD63P2PMC032	32	TM	6	17,41
HGD63P2PMC040	40	TM	6	19,15
HGD63P2PMC050	50	TM	6	20,40
HGD63P2PMC063	63	TM	6	23,38
HGD100S2PMC080	80	TM	4	44,77
HGD100S2PMC100	100	TM	4	47,59
HGD100S2PMC125	125	TM	4	51,91

## 3 Kutuplu, 10 kA, C Eğrisi



Ürün Kodu	Anma Akımı (A)	Koruma Tipi	Min. Sip. Adedi	Birim Fiyat (\$)
HGD63P3PMC001	1	TM	4	31,11
HGD63P3PMC002	2	TM	4	31,11
HGD63P3PMC004	4	TM	4	31,11
HGD63P3PMC006	6	TM	4	24,89
HGD63P3PMC010	10	TM	4	23,64
HGD63P3PMC016	16	TM	4	23,64
HGD63P3PMC020	20	TM	4	23,64
HGD63P3PMC025	25	TM	4	23,64
HGD63P3PMC032	32	TM	4	24,89
HGD63P3PMC040	40	TM	4	26,14
HGD63P3PMC050	50	TM	4	29,35
HGD63P3PMC063	63	TM	4	33,34
HGD100S3PMC080	80	TM	2	64,45
HGD100S3PMC100	100	TM	2	69,86
HGD100S3PMC125	125	TM	2	77,87

## 4 Kutuplu, 10 kA, C Eğrisi



Ürün Kodu	Anma Akımı (A)	Koruma Tipi	Min. Sip. Adedi	Birim Fiyat (\$)
HGD63P4PMC001	1	TM	3	41,78
HGD63P4PMC002	2	TM	3	41,78
HGD63P4PMC004	4	TM	3	41,78
HGD63P4PMC006	6	TM	3	33,59
HGD63P4PMC010	10	TM	3	31,84
HGD63P4PMC016	16	TM	3	31,84
HGD63P4PMC020	20	TM	3	31,84
HGD63P4PMC025	25	TM	3	31,84
HGD63P4PMC032	32	TM	3	33,59
HGD63P4PMC040	40	TM	3	34,82
HGD63P4PMC050	50	TM	3	39,30
HGD63P4PMC063	63	TM	3	44,78
HGD100S4PMC080	80	TM	2	86,08
HGD100S4PMC100	100	TM	2	93,01
HGD100S4PMC125	125	TM	2	103,82

## 1+N Kutuplu, 10 kA, C Eğrisi



Ürün Kodu	Anma Akımı (A)	Koruma Tipi	Min. Sip. Adedi	Birim Fiyat (\$)
HGD63P1NMC001	1	TM	6	17,41
HGD63P1NMC002	2	TM	6	17,41
HGD63P1NMC004	4	TM	6	17,41
HGD63P1NMC006	6	TM	6	17,17
HGD63P1NMC010	10	TM	6	16,18
HGD63P1NMC016	16	TM	6	16,18
HGD63P1NMC020	20	TM	6	16,18
HGD63P1NMC025	25	TM	6	16,18
HGD63P1NMC032	32	TM	6	17,41
HGD63P1NMC040	40	TM	6	19,15
HGD63P1NMC050	50	TM	6	20,40
HGD63P1NMC063	63	TM	6	23,38
HGD100S1NMC080	80	TM	4	44,77
HGD100S1NMC100	100	TM	4	47,59
HGD100S1NMC125	125	TM	4	51,91

## 3+N Kutuplu, 10 kA, C Eğrisi



Ürün Kodu	Anma Akımı (A)	Koruma Tipi	Min. Sip. Adedi	Birim Fiyat (\$)
HGD63P3NMC001	1	TM	3	41,78
HGD63P3NMC002	2	TM	3	41,78
HGD63P3NMC004	4	TM	3	41,78
HGD63P3NMC006	6	TM	3	33,59
HGD63P3NMC010	10	TM	3	31,84
HGD63P3NMC016	16	TM	3	31,84
HGD63P3NMC020	20	TM	3	31,84
HGD63P3NMC025	25	TM	3	31,84
HGD63P3NMC032	32	TM	3	33,59
HGD63P3NMC040	40	TM	3	34,82
HGD63P3NMC050	50	TM	3	39,30
HGD63P3NMC063	63	TM	3	44,78
HGD100S3NMC080	80	TM	2	86,08
HGD100S3NMC100	100	TM	2	93,01
HGD100S3NMC125	125	TM	2	103,82

## 1 Kutuplu Otomat Tipi Anahtar, (AC 240/415 V)



Ürün Kodu	Çalışma Akımı (A)	Min. Sip. Adedi	Birim Fiyat (\$)
HSD100S1PDS016	16	12	6,34
HSD100S1PDS032	32	12	7,00
HSD100S1PDS063	63	12	7,46
HSD100S1PDS080	80	12	7,69
HSD100S1PDS100	100	12	7,92
HSD100S1PDS125	125	12	10,63

## 2 Kutuplu Otomat Tipi Anahtar, (AC 240/415 V)



HSD100S2PDS016	16	6	13,12
HSD100S2PDS032	32	6	13,57
HSD100S2PDS063	63	6	14,03
HSD100S2PDS080	80	6	14,47
HSD100S2PDS100	100	6	14,70
HSD100S2PDS125	125	6	20,82

## 3 Kutuplu Otomat Tipi Anahtar, (AC 240/415 V)



HSD100S3PDS016	16	4	20,82
HSD100S3PDS032	32	4	21,26
HSD100S3PDS063	63	4	21,48
HSD100S3PDS080	80	4	21,71
HSD100S3PDS100	100	4	21,93
HSD100S3PDS125	125	4	29,39

## 4 Kutuplu Otomat Tipi Anahtar, (AC 240/415 V)



HSD100S4PDS016	16	3	28,26
HSD100S4PDS032	32	3	28,50
HSD100S4PDS063	63	3	28,72
HSD100S4PDS080	80	3	28,95
HSD100S4PDS100	100	3	30,52
HSD100S4PDS125	125	3	42,98

## Otomatik Sigorta Aksesuarları



Ürün Kodu	Açıklama	Min. Sip. Adedi	Birim Fiyat (\$)
-----------	----------	-----------------	------------------

### Yardımcı Kontak

AUXHGD63P	HGD63P ve HGD63M için Ani Yardımcı Kontak (1NA-1NK)	12	14,75
AUXHGD100S	HGD100S için Ani Yardımcı Kontak (1NA+1NK)	12	16,88

### Alarm Kontakı

ALTHGD63P	HGD63P ve HGD63M için Alarm Kontakı (1NA-1NK)	12	19,18
ALTHGD100S	HGD100S için Alarm Kontakı (1NA+1NK)	12	20,48

### Açtırma Bobini



SHTHGD63PS5	HGD63P ve HGD63M için Açtırma Bobini (DC24)	8	42,78
SHTHGD63PS2	HGD63P ve HGD63M için Açtırma Bobini (AC240)	8	42,78
SHTHGD100SS2	HGD100S için Açtırma Bobini (AC240)	8	60,00

### Düşük Gerilim Bobinleri

UVTHGD63PU2	HGD63P ve HGD63M için Düşük Gerilim Bobini (AC240) Monofaz	8	42,44
UVTHGD100SU2	HGD100S için Düşük Gerilim Bobini (AC240) Monofaz	8	60,00

# Kaçak Akım Koruma Şalterleri (AC Tipi) 6kA



## Standart Tip

### 2 Kutuplu 30 mA AC Tip

Ürün Kodu	Anma Akımı (A)	Çalışma Voltajı (VAC)	Kesme Kapasitesi (kA)	Min. Sip. Adedi	Birim Fiyat (\$)
HRC63S2PG4025G	25	240-415	6	6	30,69
HRC63S2PG4032G	32	240-415	6	6	31,49
HRC63S2PG4040G	40	240-415	6	6	32,05
HRC63S2PG4063G	63	240-415	6	6	32,86
HRC100S2PG4080G	80	240-415	6	6	57,92
HRC100S2PG4100G	100	240-415	6	6	61,75
HRC100S2PG4125G	125	240-416	6	6	65,45



### 2 Kutuplu 300 mA AC Tip

Ürün Kodu	Anma Akımı (A)	Çalışma Voltajı (VAC)	Kesme Kapasitesi (kA)	Min. Sip. Adedi	Birim Fiyat (\$)
HRC63S2PG7025G	25	240-415	6	6	30,69
HRC63S2PG7032G	32	240-415	6	6	31,49
HRC63S2PG7040G	40	240-415	6	6	32,05
HRC63S2PG7063G	63	240-415	6	6	32,86
HRC100S2PG7080G	80	240-415	6	6	57,92
HRC100S2PG7100G	100	240-415	6	6	61,75
HRC100S2PG7125G	125	240-415	6	6	65,45

### 4 Kutuplu 30 mA AC Tip

Ürün Kodu	Anma Akımı (A)	Çalışma Voltajı (VAC)	Kesme Kapasitesi (kA)	Min. Sip. Adedi	Birim Fiyat (\$)
HRC63S4PG4025G	25	240-415	6	3	41,64
HRC63S4PG4032G	32	240-415	6	3	42,42
HRC63S4PG4040G	40	240-415	6	3	43,27
HRC63S4PG4063G	63	240-415	6	3	45,17
HRC100S4PG4080G	80	240-415	6	3	77,21
HRC100S4PG4100G	100	240-415	6	3	84,93
HRC100S4PG4125G	125	240-415	6	3	89,18



### 4 Kutuplu 300 mA AC Tip

Ürün Kodu	Anma Akımı (A)	Çalışma Voltajı (VAC)	Kesme Kapasitesi (kA)	Min. Sip. Adedi	Birim Fiyat (\$)
HRC63S4PG7025G	25	240-415	6	3	41,64
HRC63S4PG7032G	32	240-415	6	3	42,42
HRC63S4PG7040G	40	240-415	6	3	43,27
HRC63S4PG7063G	63	240-415	6	3	45,17
HRC100S4PG7080G	80	240-415	6	3	77,21
HRC100S4PG7100G	100	240-415	6	3	84,93
HRC100S4PG7125G	125	240-415	6	3	89,18

- Kaçak Akım Koruma Şalterleri (AC Tipi) 10kA - Lütfen bu ürünler için fiyat bilgisi isteyiniz
- Kaçak Akım Koruma Şalterleri (AC Tipi) 10kA için ürün kodunun sonuna "T" eklenecek. Örnek HRC63S2PG4025GT

# Kaçak Akım Koruma Şalterleri (A Tipi) 10kA

## Standart Tip



### 2 Kutuplu 30 mA A Tip

Ürün Kodu	Anma Akımı (A)	Çalışma Voltajı (VAC)	Kesme Kapasitesi (kA)	Min. Sip. Adedi	Birim Fiyat (\$)
HRC63S2PG4025F	25	240-415	10	6	46,95
HRC63S2PG4032F	32	240-415	10	6	48,16
HRC63S2PG4040F	40	240-415	10	6	49,02
HRC63S2PG4063F	63	240-415	10	6	50,25
HRC100S2PG4080F	80	240-415	10	6	71,85
HRC100S2PG4100F	100	240-415	10	6	76,59
HRC100S2PG4125F	125	240-415	10	6	81,16

### 2 Kutuplu 300 mA A Tip

Ürün Kodu	Anma Akımı (A)	Çalışma Voltajı (VAC)	Kesme Kapasitesi (kA)	Min. Sip. Adedi	Birim Fiyat (\$)
HRC63S2PG7025F	25	240-415	10	6	46,95
HRC63S2PG7032F	32	240-415	10	6	48,16
HRC63S2PG7040F	40	240-415	10	6	49,02
HRC63S2PG7063F	63	240-415	10	6	50,25
HRC100S2PG7080F	80	240-415	10	6	71,85
HRC100S2PG7100F	100	240-415	10	6	76,59
HRC100S2PG7125F	125	240-415	10	6	81,16



### 4 Kutuplu 30 mA A Tip

Ürün Kodu	Anma Akımı (A)	Çalışma Voltajı (VAC)	Kesme Kapasitesi (kA)	Min. Sip. Adedi	Birim Fiyat (\$)
HRC63S4PG4025F	25	240-415	10	3	63,69
HRC63S4PG4032F	32	240-415	10	3	64,89
HRC63S4PG4040F	40	240-415	10	3	66,19
HRC63S4PG4063F	63	240-415	10	3	69,09
HRC100S4PG4080F	80	240-415	10	3	95,77
HRC100S4PG4100F	100	240-415	10	3	105,36
HRC100S4PG4125F	125	240-415	10	3	110,58

### 4 Kutuplu 300 mA A Tip

Ürün Kodu	Anma Akımı (A)	Çalışma Voltajı (VAC)	Kesme Kapasitesi (kA)	Min. Sip. Adedi	Birim Fiyat (\$)
HRC63S4PG7025F	25	240-415	10	3	63,69
HRC63S4PG7032F	32	240-415	10	3	64,89
HRC63S4PG7040F	40	240-415	10	3	66,19
HRC63S4PG7063F	63	240-415	10	3	69,09
HRC100S4PG7080F	80	240-415	10	3	95,77
HRC100S4PG7100F	100	240-415	10	3	105,36
HRC100S4PG7125F	125	240-415	10	3	110,58

- Kaçak Akım Koruma Şalterleri (A Tipi) 10kA - Lütfen bu ürünler için stok bilgisi isteyiniz

# Kaçak Akım Koruma Şalterleri (AC Tipi) 10kA



Deluxe Tip



## 2 Kutuplu 30 mA AC Tip

Ürün Kodu	Anma Akımı (A)	Çalışma Voltajı (VAC)	Kesme Kapasitesi (kA)	Min. Sip. Adedi	Birim Fiyat (\$)
HRC632PG4025G	25	240-415	10	6	35,29
HRC632PG4032G	32	240-415	10	6	36,21
HRC632PG4040G	40	240-415	10	6	36,88
HRC632PG4063G	63	240-415	10	6	37,79
HRC1002PG4080G	80	240-415	10	6	67,30
HRC1002PG4100G	100	240-415	10	6	71,78

## 2 Kutuplu 300 mA AC Tip

Ürün Kodu	Anma Akımı (A)	Çalışma Voltajı (VAC)	Kesme Kapasitesi (kA)	Min. Sip. Adedi	Birim Fiyat (\$)
HRC632PG7025G	25	240-415	10	6	35,29
HRC632PG7032G	32	240-415	10	6	36,21
HRC632PG7040G	40	240-415	10	6	36,88
HRC632PG7063G	63	240-415	10	6	37,79
HRC1002PG7080G	80	240-415	10	6	67,30
HRC1002PG7100G	100	240-415	10	6	71,78

## 4 Kutuplu 30 mA AC Tip

Ürün Kodu	Anma Akımı (A)	Çalışma Voltajı (VAC)	Kesme Kapasitesi (kA)	Min. Sip. Adedi	Birim Fiyat (\$)
HRC634PG4025G	25	240-415	10	3	47,89
HRC634PG4032G	32	240-415	10	3	48,79
HRC634PG4040G	40	240-415	10	3	49,76
HRC634PG4063G	63	240-415	10	3	51,95
HRC1004PG4080G	80	240-415	10	3	89,75
HRC1004PG4100G	100	240-415	10	3	98,73

## 4 Kutuplu 300 mA AC Tip

Ürün Kodu	Anma Akımı (A)	Çalışma Voltajı (VAC)	Kesme Kapasitesi (kA)	Min. Sip. Adedi	Birim Fiyat (\$)
HRC634PG7025G	25	240-415	10	3	47,89
HRC634PG7032G	32	240-415	10	3	48,79
HRC634PG7040G	40	240-415	10	3	49,76
HRC634PG7063G	63	240-415	10	3	51,95
HRC1004PG7080G	80	240-415	10	3	89,75
HRC1004PG7100G	100	240-415	10	3	98,73

\* Kaçak Akım Koruma Şalterleri (AC Tipi) 10kA - Lütfen bu ürünler için stok bilgisi isteyiniz



## Otomatik Kapama Ünitesi

Ürün Kodu	Açıklama	Min. Sip. Adedi	Birim Fiyat (\$)
HMT53NAS	<b>Kaçak Akım Koruma Rölesi için Otomatik Kapama Ünitesi</b> In: 25-63A 2P ve 4P için IΔn: 30mA, 300mA Yeniden kapama zamanı: 10s, 60s, 300s	1	120,00

- MCB ve RCCB için Otomatik Kapama uygulamaları hakkında şirketimizden bilgi alabilirsiniz.

# Kaçak Akım Koruma Şalterleri (A Tipi) 10kA



Deluxe Tip



## 2 Kutuplu 30 mA A Tip

Ürün Kodu	Anma Akımı (A)	Çalışma Voltajı (VAC)	Kesme Kapasitesi (kA)	Min. Sip. Adedi	Birim Fiyat (\$)
HRC632PG4025F	25	240-415	10	6	53,98
HRC632PG4032F	32	240-415	10	6	55,39
HRC632PG4040F	40	240-415	10	6	56,41
HRC632PG4063F	63	240-415	10	6	57,80
HRC1002PG4080F	80	240-415	10	6	82,60
HRC1002PG4100F	100	240-415	10	6	88,10

## 2 Kutuplu 300 mA A Tip

Ürün Kodu	Anma Akımı (A)	Çalışma Voltajı (VAC)	Kesme Kapasitesi (kA)	Min. Sip. Adedi	Birim Fiyat (\$)
HRC632PG7025F	25	240-415	10	6	53,98
HRC632PG7032F	32	240-415	10	6	55,39
HRC632PG7040F	40	240-415	10	6	56,41
HRC632PG7063F	63	240-415	10	6	57,80
HRC1002PG7080F	80	240-415	10	6	82,60
HRC1002PG7100F	100	240-415	10	6	88,10



## 4 Kutuplu 30 mA A Tip

Ürün Kodu	Anma Akımı (A)	Çalışma Voltajı (VAC)	Kesme Kapasitesi (kA)	Min. Sip. Adedi	Birim Fiyat (\$)
HRC634PG4025F	25	240-415	10	3	73,24
HRC634PG4032F	32	240-415	10	3	74,63
HRC634PG4040F	40	240-415	10	3	76,11
HRC634PG4063F	63	240-415	10	3	79,45
HRC1004PG4080F	80	240-415	10	3	110,16
HRC1004PG4100F	100	240-415	10	3	121,18

## 4 Kutuplu 300 mA A Tip

Ürün Kodu	Anma Akımı (A)	Çalışma Voltajı (VAC)	Kesme Kapasitesi (kA)	Min. Sip. Adedi	Birim Fiyat (\$)
HRC634PG7025F	25	240-415	10	3	73,24
HRC634PG7032F	32	240-415	10	3	74,63
HRC634PG7040F	40	240-415	10	3	76,11
HRC634PG7063F	63	240-415	10	3	79,45
HRC1004PG7080F	80	240-415	10	3	110,16
HRC1004PG7100F	100	240-415	10	3	121,18

## Kaçak Akım Koruma Şalteri Aksesuarları

Ürün Kodu	Açıklama	Min. Sip. Adedi	Birim Fiyat (\$)
AXTHRC63*	<b>Yardımcı Kontak</b> HRC63 için Ani Yardımcı Kontak ve Alarm Kontakı. (1NA-1NK) Bu ürün, Delux model, Kaçak Akım Koruma Şalterleri ile kullanılır.	12	27,01

- Lütfen bu ürünler için stok bilgisi isteyiniz.

# Kaçak Akım Korumalı Sigorta (AC Tipi)



Standard Tip RCBO



## Standard Tip RCBO - 2 Modül Tip

### 2 Kutuplu 30mA AC Tip

Ürün Kodu	Anma Akımı In (A)	Çalışma Voltajı (VAC)	Kesme Kapasitesi (kA)	Min. Sip. Adedi	Birim Fiyat (\$)
HRO63A2PG4C006G	6	240-415	6	6	69,83
HRO63A2PG4C010G	10	240-415	6	6	69,83
HRO63A2PG4C016G	16	240-415	6	6	69,83
HRO63A2PG4C020G	20	240-415	6	6	69,83
HRO63A2PG4C025G	25	240-415	6	6	69,83
HRO63A2PG4C032G	32	240-415	6	6	69,83
HRO63A2PG4C040G	40	240-415	6	6	69,83
HRO63A2PG4C050G	50	240-415	6	6	69,83
HRO63A2PG4C063G	63	240-415	6	6	69,83

### 2 Kutuplu 300mA AC Tip

Ürün Kodu	Anma Akımı In (A)	Çalışma Voltajı (VAC)	Kesme Kapasitesi (kA)	Min. Sip. Adedi	Birim Fiyat (\$)
HRO63A2PG7006G	6	240-415	6	6	69,83
HRO63A2PG7C010G	10	240-415	6	6	69,83
HRO63A2PG7C016G	16	240-415	6	6	69,83
HRO63A2PG7C020G	20	240-415	6	6	69,83
HRO63A2PG7C025G	25	240-415	6	6	69,83
HRO63A2PG7C032G	32	240-415	6	6	69,83
HRO63A2PG7C040G	40	240-415	6	6	69,83
HRO63A2PG7C050G	50	240-415	6	6	69,83
HRO63A2PG7C063G	63	240-415	6	6	69,83

## Standard Tip RCBO - 4 Modül Tip

### 4 Kutuplu 30mA AC Tip

Ürün Kodu	Anma Akımı In (A)	Çalışma Voltajı (VAC)	Kesme Kapasitesi (kA)	Min. Sip. Adedi	Birim Fiyat (\$)
HRO63F3NG4C006G	6	240-415	6	3	147,00
HRO63F3NG4C010G	10	240-415	6	3	147,00
HRO63F3NG4C016G	16	240-415	6	3	147,00
HRO63F3NG4C020G	20	240-415	6	3	147,00
HRO63F3NG4C025G	25	240-415	6	3	147,00
HRO63F3NG4C032G	32	240-415	6	3	147,00
HRO63F3NG4C040G	40	240-415	6	3	147,00
HRO63F3NG4C050G	50	240-415	6	3	147,00
HRO63F3NG4C063G	63	240-415	6	3	147,00



### 4 Kutuplu 300mA AC Tip

Ürün Kodu	Anma Akımı In (A)	Çalışma Voltajı (VAC)	Kesme Kapasitesi (kA)	Min. Sip. Adedi	Birim Fiyat (\$)
HRO63F3NG7C006G	6	240-415	6	3	147,00
HRO63F3NG7C010G	10	240-415	6	3	147,00
HRO63F3NG7C016G	16	240-415	6	3	147,00
HRO63F3NG7C020G	20	240-415	6	3	147,00
HRO63F3NG7C025G	25	240-415	6	3	147,00
HRO63F3NG7C032G	32	240-415	6	3	147,00
HRO63F3NG7C040G	40	240-415	6	3	147,00
HRO63F3NG7C050G	50	240-415	6	3	147,00
HRO63F3NG7C063G	63	240-415	6	3	147,00

- A Tipi - Kaçak Akım Korumalı Sigortalar için şirketimizden bilgi isteyiniz.

# Kaçak Akım Korumalı Sigorta (AC Tipi)

Standart Tip RCBO



## Standard Tip RCBO - RCD Tip

### 2 Kutuplu, 30mA, AC Tipi

Ürün Kodu	Anma Akımı m(A)	Çalışma Voltajı (VAC)	Kesme Kapasitesi (kA)	Min. Sip. Adedi	Birim Fiyat (\$)
HRO63M1NG4C016G	16	240-415	6	6	37,64
HRO63M1NG4C020G	20	240-415	6	6	37,64
HRO63M1NG4C025G	25	240-415	6	6	37,64
HRO63M1NG4C032G	32	240-415	6	6	38,41
HRO63M1NG4C040G	40	240-415	6	6	38,41
HRO63M1NG4C063G	63	240-415	6	6	38,41

### 2 Kutuplu, 300mA, AC Tipi

HRO63M1NG7C016G	16	240-415	6	6	37,64
HRO63M1NG7C020G	20	240-415	6	6	37,64
HRO63M1NG7C025G	25	240-415	6	6	37,64
HRO63M1NG7C032G	32	240-415	6	6	38,41
HRO63M1NG7C040G	40	240-415	6	6	38,41
HRO63M1NG7C063G	63	240-415	6	6	38,41

### 4 Kutuplu, 30mA, AC Tipi

HRO63M3NG4C016G	16	240-415	6	3	59,30
HRO63M3NG4C020G	20	240-415	6	3	59,30
HRO63M3NG4C025G	25	240-415	6	3	59,30
HRO63M3NG4C032G	32	240-415	6	3	60,43
HRO63M3NG4C040G	40	240-415	6	3	60,43
HRO63M3NG4C063G	63	240-415	6	3	60,43

### 4 Kutuplu, 300mA, AC Tipi

HRO63M3NG7C016G	16	240-415	6	3	59,30
HRO63M3NG7C020G	20	240-415	6	3	59,30
HRO63M3NG7C025G	25	240-415	6	3	59,30
HRO63M3NG7C032G	32	240-415	6	3	60,43
HRO63M3NG7C040G	40	240-415	6	3	60,43
HRO63M3NG7C063G	63	240-415	6	3	60,43

## Standard Tip RCBO-Kompakt Tip (Kablolu)

### 2 Kutuplu, 30mA, AC Tip

Ürün Kodu	Anma Akımı In (A)	Çalışma Voltajı (VAC)	Kesme Kapasitesi (kA)	Min. Sip. Adedi	Birim Fiyat (\$)
HRO40T1NG4C006G	6	240-415	6	12	79,15
HRO40T1NG4C010G	10	240-415	6	12	79,15
HRO40T1NG4C016G	16	240-415	6	12	79,15
HRO40T1NG4C020G	20	240-415	6	12	79,15
HRO40T1NG4C025G	25	240-415	6	12	79,15
HRO40T1NG4C032G	32	240-415	6	12	79,15
HRO40T1NG4C040G	40	240-415	6	12	79,15



### 2 Kutuplu, 300mA, AC Tip

HRO40T1NG7C006G	6	240-415	6	12	79,15
HRO40T1NG7C010G	10	240-415	6	12	79,15
HRO40T1NG7C016G	16	240-415	6	12	79,15
HRO40T1NG7C020G	20	240-415	6	12	79,15
HRO40T1NG7C025G	25	240-415	6	12	79,15
HRO40T1NG7C032G	32	240-415	6	12	79,15
HRO40T1NG7C040G	40	240-415	6	12	79,15

- A Tipi - Kaçak Akım Korumalı Sigortalar için şirketimizden bilgi isteyiniz.

# Kaçak Akım Koruma Şalterleri (A-APR Tipi) 10kA



Standart Tip



## 2 Kutuplu 30mA A-APR Tip

Ürün Kodu	Anma Akımı m(A)	Çalışma Voltajı (VAC)	Kesme Kapasitesi (kA)	Min. Sip. Adedi	Birim Fiyat (\$)
HRC63S2PG4025R	25	240-415	10	6	104,88
HRC63S2PG4032R	32	240-415	10	6	106,98
HRC63S2PG4040R	40	240-415	10	6	109,07
HRC63S2PG4063R	63	240-415	10	6	111,17
HRC100S2PG4080R	80	240-415	10	6	149,84
HRC100S2PG4100R	100	240-415	10	6	157,33
HRC100S2PG4125R	125	240-415	10	6	164,82

## 2 Kutuplu 300mA A-APR Tip

Ürün Kodu	Anma Akımı m(A)	Çalışma Voltajı (VAC)	Kesme Kapasitesi (kA)	Min. Sip. Adedi	Birim Fiyat (\$)
HRC63S2PG7025R	25	240-415	10	6	104,88
HRC63S2PG7032R	32	240-415	10	6	106,98
HRC63S2PG7040R	40	240-415	10	6	109,07
HRC63S2PG7063R	63	240-415	10	6	111,17
HRC100S2PG7080R	80	240-415	10	6	149,84
HRC100S2PG7100R	100	240-415	10	6	157,33
HRC100S2PG7125R	125	240-415	10	6	164,82

## 4 Kutup 30mA A-APR Tip

Ürün Kodu	Anma Akımı m(A)	Çalışma Voltajı (VAC)	Kesme Kapasitesi (kA)	Min. Sip. Adedi	Birim Fiyat (\$)
HRC63S4PG4025R	25	240-415	10	3	155,15
HRC63S4PG4032R	32	240-415	10	3	158,25
HRC63S4PG4040R	40	240-415	10	3	161,36
HRC63S4PG4063R	63	240-415	10	3	164,46
HRC100S4PG4080R	80	240-415	10	3	213,98
HRC100S4PG4100R	100	240-415	10	3	224,68
HRC100S4PG4125R	125	240-415	10	3	235,38

## 4 Kutup 300mA A-APR Tip

Ürün Kodu	Anma Akımı m(A)	Çalışma Voltajı (VAC)	Kesme Kapasitesi (kA)	Min. Sip. Adedi	Birim Fiyat (\$)
HRC63S4PG7025R	25	240-415	10	3	155,15
HRC63S4PG7032R	32	240-415	10	3	158,25
HRC63S4PG7040R	40	240-415	10	3	161,36
HRC63S4PG7063R	63	240-415	10	3	164,46
HRC100S4PG7080R	80	240-415	10	3	213,98
HRC100S4PG7100R	100	240-415	10	3	224,68
HRC100S4PG7125R	125	240-415	10	3	235,38



## 1 Kutuplu, 10 kA, C Eğrisi

Ürün Kodu	Anma Akımı (In) (A)	Koruma Tipi	Min. Sip. Adedi	Birim Fiyat (\$)
HGD63D1PMC001	1	TM	12	29,32
HGD63D1PMC002	2	TM	12	28,50
HGD63D1PMC003	3	TM	12	28,50
HGD63D1PMC004	4	TM	12	28,58
HGD63D1PMC005	5	TM	12	28,58
HGD63D1PMC006	6	TM	12	27,58
HGD63D1PMC010	10	TM	12	24,85
HGD63D1PMC016	16	TM	12	24,85
HGD63D1PMC020	20	TM	12	24,85
HGD63D1PMC025	25	TM	12	24,85
HGD63D1PMC032	32	TM	12	27,57
HGD63D1PMC040	40	TM	12	29,43
HGD63D1PMC050	50	TM	12	32,11
HGD63D1PMC063	63	TM	12	34,90

## 2 Kutuplu, 10 kA, C Eğrisi

Ürün Kodu	Anma Akımı (In) (A)	Koruma Tipi	Min. Sip. Adedi	Birim Fiyat (\$)
HGD63D2PMC001	1	TM	6	58,64
HGD63D2PMC002	2	TM	6	57,00
HGD63D2PMC003	3	TM	6	57,00
HGD63D2PMC004	4	TM	6	57,15
HGD63D2PMC005	5	TM	6	57,15
HGD63D2PMC006	6	TM	6	55,16
HGD63D2PMC010	10	TM	6	49,70
HGD63D2PMC016	16	TM	6	49,70
HGD63D2PMC020	20	TM	6	49,70
HGD63D2PMC025	25	TM	6	49,70
HGD63D2PMC032	32	TM	6	55,13
HGD63D2PMC040	40	TM	6	58,86
HGD63D2PMC050	50	TM	6	64,22
HGD63D2PMC063	63	TM	6	69,81

# Alçak Gerilim Parafudrlar (DIN Ray Tipi)



Standart Tip



## Tip 1 (Sayaç öncesi, Ana Dağıtım Panosu)

Ürün Kodu	Kutup	Sürekli Çalışma Gerilimi (V)	Akım-limp (kA)	Up (kV)	Birim Fiyat (\$)
HSP15E4P10A0280	3Kutup + Nötr	280	15	1,5	271,79
HSP25E4P10A0280	3Kutup + Nötr	280	25	1,5	373,00
HSP50E4P10A0280	3Kutup + Nötr	280	50	1,5	1.144,18

## Tip 2 (Sayaç sonrası Tali Pano)

Ürün Kodu	Kutup	Sürekli Çalışma Gerilimi (V)	Akım-lmax (kA)	Up (kV)	Birim Fiyat (\$)
HSP40E2P20A0280	1Kutup + Nötr	280	40	1,3	34,00
HSP40E4P20A0280	3Kutup + Nötr	280	40	1,3	67,90
HSP60E2P20A0280	1Kutup + Nötr	280	60	1,5	41,70
HSP60E4P20A0280	3Kutup + Nötr	280	60	1,5	84,00
HSP80E2P20A0280	1Kutup + Nötr	280	80	1,8	57,80
HSP80E4P20A0280	3Kutup + Nötr	280	80	1,8	115,40

## Tip 1+2

Ürün Kodu	Kutup	Sürekli Çalışma Gerilimi (V)	Akım-limp (kA)	Akım-lmax (kA)	Up (kV)	Birim Fiyat (\$)
HSP13E2P12A0280	1Kutup + Nötr	280	12,5	60	1,5	93,64
HSP13E4P12A0280	3Kutup + Nötr	280	12,5	60	1,5	186,04
HSP25E2P12A0280	1Kutup + Nötr	280	25	50	1,5	175,78
HSP25E4P12A0280	3Kutup + Nötr	280	25	50	1,5	351,40

## Modüler Kontaktör (AC1)

Ürün Kodu	Kutup Sayısı	Anma Akımı (A)	Kontak Sayısı	Kontrol Gerilimi (VAC)	Min. Sip. Adedi	Birim Fiyat (\$)
HIC2510NSX230	1 Kutup	25A	1NA	230	1	38,36



Ürün Kodu	Kutup Sayısı	Anma Akımı (A)	Kontak Sayısı	Kontrol Gerilimi (VAC)	Min. Sip. Adedi	Birim Fiyat (\$)
HIC2520NSX230	2 Kutup	25A	2NA	230	1	38,36
HIC4020NSX230	2 Kutup	40A	2NA	230	1	63,17
HIC6320NSX230	2 Kutup	63A	2NA	230	1	63,17
HIC2511NSX230	2 Kutup	25A	1NA+1NK	230	1	38,36
HIC4011NSX230	2 Kutup	40A	1NA+1NK	230	1	63,17
HIC6311NSX230	2 Kutup	63A	1NA+1NK	230	1	63,17
HIC2502NSX230	2 Kutup	25A	2NK	230	1	38,36
HIC4002NSX230	2 Kutup	40A	2NK	230	1	63,17
HIC6302NSX230	2 Kutup	63A	2NK	230	1	63,17



Ürün Kodu	Kutup Sayısı	Anma Akımı (A)	Kontak Sayısı	Kontrol Gerilimi (VAC)	Min. Sip. Adedi	Birim Fiyat (\$)
HIC2530NSX230	3 Kutup	25A	3NA	230	1	53,36
HIC4030NSX230	3 Kutup	40A	3NA	230	1	78,94
HIC6330NSX230	3 Kutup	63A	3NA	230	1	78,94



Ürün Kodu	Kutup Sayısı	Anma Akımı (A)	Kontak Sayısı	Kontrol Gerilimi (VAC)	Min. Sip. Adedi	Birim Fiyat (\$)
HIC2540NSX230	4 Kutup	25A	4NA	230	1	53,36
HIC4040NSX230	4 Kutup	40A	4NA	230	1	78,94
HIC6340NSX230	4 Kutup	63A	4NA	230	1	78,94
HIC2504NSX230	4 Kutup	25A	4NK	230	1	53,36
HIC4004NSX230	4 Kutup	40A	4NK	230	1	78,94
HIC6304NSX230	4 Kutup	63A	4NK	230	1	78,94
HIC2522NSX230	4 Kutup	25A	2NA+2NK	230	1	53,36
HIC4022NSX230	4 Kutup	40A	2NA+2NK	230	1	78,94
HIC6322NSX230	4 Kutup	63A	2NA+2NK	230	1	78,94
HIC2531NSX230	4 Kutup	25A	3NA+1NK	230	1	53,36
HIC4031NSX230	4 Kutup	40A	3NA+1NK	230	1	78,94
HIC6331NSX230	4 Kutup	63A	3NA+1NK	230	1	78,94



## Darbe Akım Anahtarları - Aydınlatma devrelerinin kumandası için

Ürün Kodu	Açıklama	Çalışma Akımı (A)	Çalışma Gerilimi V(AC)	Min. Sip. Adedi	Birim Fiyat (\$)
HUIR16/10	Darbe Akım Anahtarı, 1 Kutup (1 NO)	16	220	1	17,10
HUIR16/01	Darbe Akım Anahtarı, 1 Kutup (1 NC)	16	220	1	17,10

## GÜÇ KONTAKTÖRLERİ VE TERMİK RÖLELER

### KONTAKTÖRLER



### TERMİK RÖLELER



9A-800A

## 3 Kutuplu AC Kontrol Bobinli

Ürün Kodu	Anma Gücü 380-440 VAC (kW)	Anma Akımı AC3 (A)	Anma Akımı AC5 (A)	Termik Akımı AC1 (Ith) (A)	Yardımcı Kontaktlar		Min. Sip. Adedi	Birim Fiyat (\$)
					NA	NK		
HGC9B10NSX220	4	9	12	25	1	0	24	18,54
HGC12B10NSX220	5,5	12	18	25	1	0	24	20,31
HGC18B10NSX220	7,5	18	25	40	1	0	24	24,95
HGC22B10NSX220	11	22	32	45	1	0	24	35,40
HGC9B11NSX220	4	9	12	25	1	1	24	23,19
HGC12B11NSX220	5,5	12	18	25	1	1	24	26,74
HGC18B11NSX220	7,5	18	25	40	1	1	24	31,00
HGC25B11NSX220	11	25	32	45	1	1	24	38,20
HGC32B11NSX220	15	32	40	55	1	1	24	43,53
HGC40B11NSX220	18,5	40	50	60	1	1	24	48,86
HGC911NSX220	4	9	12	25	1	1	24	34,40
HGC922NSX220	4	9	12	25	2	2	24	37,75
HGC1211NSX220	5,5	12	18	25	1	1	24	37,52
HGC1222NSX220	5,5	12	18	25	2	2	24	39,84
HGC1811NSX220	7,5	18	25	40	1	1	24	39,34
HGC1822NSX220	7,5	18	25	40	2	2	24	42,60
HGC2511NSX220	11	25	32	45	1	1	24	48,80
HGC2522NSX220	11	25	32	45	2	2	24	52,95
HGC3211NSX220	15	32	40	55	1	1	21	51,44
HGC3222NSX220	15	32	40	55	2	2	21	54,63
HGC4011NSX220	18,5	40	50	60	1	1	21	57,15
HGC4022NSX220	18,5	40	50	60	2	2	21	64,04
HGC5022NSX220	22	50	65	70	2	2	14	106,09
HGC6522NSX220	30	65	75	100	2	2	14	125,97
HGC7522NSX220	37	75	85	115	2	2	10	145,35
HGC8522NSX220	45	85	100	125	2	2	10	167,23
HGC10022NSX220	55	100	115	145	2	2	10	183,65
* HGC11522NSY220	60	115	130	160	2	2	6	207,69
* HGC13022NSY220	65	130	150	180	2	2	6	236,02
* HGC15022NSY220	75	150	185	210	2	2	6	273,29
* HGC18522YSY220	90	185	225	275	2	2	3	434,78
* HGC22522YSY220	132	225	265	315	2	2	3	582,42
* HGC26522YSY220	147	265	300	350	2	2	3	658,79
* HGC30022YSY220	160	300	360	400	2	2	2	720,51
* HGC40022YSY220	220	400	450	500	2	2	2	869,56
* HGC50022YSY220	250	500	550	550	2	2	2	1.008,59
HGC11522NSF220	60	115	130	160	2	2	6	271,10
HGC13022NSF220	65	130	150	180	2	2	6	285,72
HGC15022NSF220	75	150	185	210	2	2	6	331,68
HGC18522NSF220	90	185	225	275	2	2	3	513,69
HGC22522NSF220	132	225	265	315	2	2	3	635,47
HGC26522NSF220	147	265	300	350	2	2	3	746,24
HGC30022NSF220	160	300	360	400	2	2	2	787,05
HGC40022NSF220	220	400	450	500	2	2	2	903,65
HGC50022NSF220	250	500	550	550	2	2	2	1.055,88
HGC63022NSF220	330	630	700	750	2	2	1	1.763,95
HGC80022NSF220	440	800	850	900	2	2	1	2.164,43

- Bobin voltajı standart 220 VAC'dir. Bobin voltajınız farklı ise lütfen bildiriniz.

- 115A-800A arası kontaktörler ise AC/DC çalışabilmektedir.

\* 115A-500A arası kontaktörler sadece 220 VAC çalışabilmektedir.



## 3 Kutuplu DC Kontrol Bobinli



Ürün Kodu	Anma Gücü 380-440 VAC (kW)	Anma Akımı AC3 (A)	Termik Akımı AC1 (Ith) (A)	Yardımcı Kontaklar		Min. Sip. Adedi	Birim Fiyat (\$)
				NA	NK		
HGC911NSD24	4	9	25	1	1	1	53,08
HGC1211NSD24	5.5	12	25	1	1	1	54,80
HGC1811NSD24	7.5	18	40	1	1	1	65,30
HGC2511NSD24	11	25	45	1	1	1	72,29
HGC3222NSD24	15	32	55	2	2	1	76,96
HGC4022NSD24	18.5	40	60	2	2	1	89,84
HGC5022NSD24	22	50	70	2	2	1	124,76
HGC6522NSD24	30	65	100	2	2	1	147,45
HGC7522NSD24	37	75	115	2	2	1	181,48
HGC8522NSD24	45	85	125	2	2	1	192,81
HGC10022NSD24	55	100	145	2	2	1	215,49

- 100A üzerindeki uygulamalar için Hyundai Elektrik'ten bilgi isteyiniz.
- Bobin değişimi fiyatımızı değiştirmemektedir.
- Bobin voltajı standart 24 VDC'dir. Farklı bobin voltajı için lütfen bilgi veriniz.

## Kompanzasyon Kontaktörleri



Ürün Kodu	Kvar AC415 V	Yardımcı Kontaktlar		Min. Sip. Adedi	Birim Fiyat (\$)
		NA	NK		
HGC9C22NSX220	9.7	2	2	10	55,00
HGC12C22NSX220	12	2	2	10	57,19
HGC18C22NSX220	16.7	2	2	10	61,60
HGC25C22NSX220	20	2	2	14	69,30
HGC32C22NSX220	25	2	2	14	89,67
HGC40C22NSX220	29	2	2	14	97,22
HGC50C22NSX220	40	2	2	15	118,84
HGC65C22NSX220	43.5	2	2	15	129,64
HGC75C22NSX220	52	2	2	7	155,56
HGC85C22NSX220	56	2	2	7	177,15
HGC100C22NSX220	62	2	2	7	194,43

- Dirençlerin yanmaması için deşarj süresini en az 60 saniye tutunuz veya deşarj bobini kullanınız.

## Kompanzasyon Kontaktör Aksesuarları



Anahtarlama Ünitesi

Ürün Kodu	Birlikte Kullanılacak Kontaktör	Min. Sip. Adedi	Birim Fiyat (\$)
HGCCU4000NS	HGC9-40	6	30,87
HGCCU6500NS	HGC50-65	6	31,82
HGCCU10000NS	HGC75-100	6	33,02

## AC Bobinli Yardımcı Kontaktörler (220 VAC)



Ürün Kodu	Anma Akımı AC15 (A)		Termik Akımı AC15 (Ith) (A)	Kontaktlar		Min. Sip. Adedi	Birim Fiyat (\$)
	220V	380V		NA	NK		
HGR04NSX220	10	4	20	0	4	1	34,55
HGR13NSX220	10	4	20	1	3	1	34,55
HGR22NSX220	10	4	20	2	2	1	34,55
HGR31NSX220	10	4	20	3	1	1	34,55
HGR40NSX220	10	4	20	4	0	1	34,55

- Bobin voltajı standart 220 VAC'dir. Bobin voltajınız farklı ise lütfen bildiriniz.  
- Bobin deęişimi fiyatlarımızı deęiştirmemektedir.

## DC Bobinli Yardımcı Kontaktörler 24 VDC



Ürün Kodu	Anma Akımı AC15 (A)		Termik Akımı AC15 (Ith) (A)	Kontaktlar		Min. Sip. Adedi	Birim Fiyat (\$)
	220V	380V		NA	NK		
HGR04PSD24	10	4	20	0	4	1	55,68
HGR13PSD24	10	4	20	1	3	1	55,68
HGR22PSD24	10	4	20	2	2	1	55,68
HGR31PSD24	10	4	20	3	1	1	55,68
HGR40PSD24	10	4	20	4	0	1	55,68

- Bobin voltajı standart 24 VDC'dir. Bobin voltajınız farklı ise lütfen bildiriniz.  
- Bobin deęişimi fiyatlarımızı deęiştirmemektedir.

## Yardımcı Kontak Blokları



Ürün Kodu	Birlikte Kullanılan Kontaktör Tipi	Kontaktöre Montaj Şekli	Yardımcı Kontaktörler		Min. Sip. Adedi	Birim Fiyat (\$)
			NA	NK		
HGCTB02NS	HGC9-100	Üst	0	2	2	7,57
HGCTB11NS	HGC9-100	Üst	1	1	2	7,57
HGCTB20NS	HGC9-100	Üst	2	0	2	7,57
HGCTB04NS	HGC9-100	Üst	0	4	1	14,05
HGCTB13NS	HGC9-100	Üst	1	3	1	14,05
HGCTB22NS	HGC9-100	Üst	2	2	1	14,05
HGCTB31NS	HGC9-100	Üst	3	1	1	14,05
HGCTB40NS	HGC9-100	Üst	4	0	1	14,05
HGCSB4011NS	HGC9-40	Yandan	1	1	1	7,57
HGCSB10011NS	HGC50-100	Yandan	1	1	1	15,55
HGCSB80011NS	HGC115-800	Yandan	1	1	1	17,29

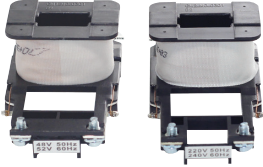
- Hem üst hem de yan yardımcı kontaktörler birlikte kullanılabilir.
- Üst yardımcı kontak blokları HGR yardımcı kontaktörler için de uygundur.

## Elektronik Zamanlama Bloğu



Ürün Kodu	Çalışma Voltajı	Birlikte Kullanılan Kontaktör	Zaman Ayar Sahası (sn.)	Hassasiyet	Min. Sip. Adedi	Birim Fiyat (\$)
HGCE1	AC/DC90-240V	HGC9-100, HGR	0,15-220	% 5	1	68,75
HGCE2	AC/DC24-60V	HGC9-100, HGR	0,15-220	% 5	1	68,75

## AC Yedek Bobinler



Ürün Kodu	Birlikte Kullanılan Kontaktör Tipi	Min. Sip. Adedi	Birim Fiyat (\$)
HGCOLPKG18X220	HGC9-18	1	13,01
HGCOLPKG40X220	HGC25-40	1	13,01
HGCOLPKG65X220	HGC50-65	1	24,69
HGCOLPKG100X220	HGC75-100	1	34,84

## DC Yedek Bobinler



Ürün Kodu	Birlikte Kullanılan Kontaktör Tipi	Min. Sip. Adedi	Birim Fiyat (\$)
HGCOLPKG18D24	HGC9-18	1	16,55
HGCOLPKG40D24	HGC25-40	1	17,99
HGCOLPKG65D24	HGC50-65	1	21,17
HGCOLPKG100D24	HGC75-100	1	28,53

## Serbest Voltaj Bobinler



Ürün Kodu	Birlikte Kullanılan Kontaktör Tipi	Min. Sip. Adedi	Birim Fiyat (\$)
HGCOL150F220	HGC115-150	2	81,03
HGCOL265F220	HGC185-265	2	143,77
HGCOL400F220	HGC300-500	2	248,32
HGCOL800F220	HGC630-800	2	334,88

- Bobin voltajı standart 220 VAC'dir. Bobin voltajınız farklı ise lütfen bildiriniz.



## Mekanik Kilitleme Bloğu

Ürün Kodu	Güç Sarfiyatı (W)	Birlikte Kullanılan Kontaktör Tipi	Min. Sip. Adedi	Birim Fiyat (\$)
HGCLB100F220	20	HGC9-100, HGR	2	43,21

## Mekanik Kilit (AC/DC)



Ürün Kodu	Birlikte Kullanılan Kontaktör Tipi	Min. Sip. Adedi	Birim Fiyat (\$)
HGCIU40	HGC9-40	1	15,55
HGCIU100	HGC50-100	1	21,59
HGCIU265	HGC115-265	1	25,06
HGCIU400	HGC300-800	1	63,25

- İki kontaktör arasına takılarak kullanılır.

## Voltaj Dalgalanma Emici



Ürün Kodu	Birlikte Kullanılan Kontaktör Tipi	Çalışma Voltajı	Min. Sip. Adedi	Birim Fiyat (\$)
HGCRC40Y220	HGC9-40	110-220 AC	1	35,64
HGCRC100Y220	HGC50-100	110-220 AC	1	39,54

## Yedek Kontak Takımı



Ürün Kodu	Birlikte Kullanılan Kontaktör Tipi	Min. Sip. Adedi	Birim Fiyat (\$)
HGCTIP9	HGC9	1 Takım	6,70
HGCTIP12	HGC12	1 Takım	8,44
HGCTIP18	HGC18	1 Takım	9,96
HGCTIP25	HGC25	1 Takım	14,05
HGCTIP32	HGC32	1 Takım	16,21
HGCTIP40	HGC40	1 Takım	19,02
HGCTIP50	HGC50	1 Takım	33,23
HGCTIP65	HGC65	1 Takım	49,71
HGCTIP75	HGC75	1 Takım	64,13
HGCTIP85	HGC85	1 Takım	68,79
HGCTIP100	HGC100	1 Takım	75,63
HGCTIP115	HGC115	1 Takım	97,22
HGCTIP130	HGC130	1 Takım	118,84
HGCTIP150	HGC150	1 Takım	140,43
HGCTIP185	HGC185	1 Takım	206,74
HGCTIP225	HGC225	1 Takım	237,64
HGCTIP265	HGC265	1 Takım	291,66
HGCTIP300	HGC300	1 Takım	367,26
HGCTIP400	HGC400	1 Takım	433,81
HGCTIP500	HGC500	1 Takım	540,09
HGCTIP630	HGC630	1 Takım	680,54
HGCTIP800	HGC800	1 Takım	864,16

## Termik Ray Montaj Modülü

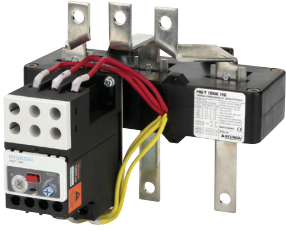


Ürün Kodu	Birlikte Kullanılan Termik	Min. Sip. Adedi	Birim Fiyat (\$)
HGTMB18	HGT18	2	8,64
HGTMB40	HGT40	2	9,72
HGTMB65	HGT65	2	10,81
HGTMB100	HGT100	2	15,45

- Termiklere hem ray hem de vida montajı imkanı sağlar.  
- Liste harici ürünler için lütfen stok sorunuz.

- Fiyat listesi ürünler stokludur.

# Termik Röleler



Ürün Kodu	Akım Ayar Sahası (A)	Birlikte Kullanılan Kontaktör Tipi	Akım Trafo Çarpan Oranı	Min. Sip. Adedi	Birim Fiyat (\$)
HGT18KBA0P90S	0.6A - 0.9A,	HGC9B10-18B10	-	28	29,71
HGT18KBA1P20S	0.8A - 1.2A,	HGC9B10-18B10	-	28	29,71
HGT18KBA1P60S	1.1A - 1.6A,	HGC9B10-18B10	-	28	29,71
HGT18KBA2P10S	1.5A - 2.1A,	HGC9B10-18B10	-	28	29,71
HGT18KBA0003S	2A - 3A,	HGC9B10-18B10	-	28	29,71
HGT18KBA4P20S	2.8A - 4.2A,	HGC9B10-18B10	-	28	29,71
HGT18KBA0005S	3A - 5A,	HGC9B10-18B10	-	28	29,71
HGT18KBA0006S	4A - 6A,	HGC9B10-18B10	-	28	29,71
HGT18KBA0008S	5.6A - 8A,	HGC9B10-18B10	-	28	29,71
HGT18KBA0009S	6A - 9A,	HGC9B10-18B10	-	28	29,71
HGT18KBA0012S	8A - 12A,	HGC9B10-18B10	-	28	29,71
HGT18KBA0018S	12A - 18A,	HGC9B10-18B10	-	28	29,71
HGT18KDA0P25S	0.16A - 0.25A,	HGC9B11-18B11	-	28	29,71
HGT18KDA0P40S	0.25A - 0.40A,	HGC9B11-18B11	-	28	29,71
HGT18KDA0P63S	0.40A - 0.63A,	HGC9B11-18B11	-	28	29,71
HGT18KDA0001S	1A - 1.60A,	HGC9B11-18B11	-	28	29,71
HGT18KDA1P60S	1.60A - 2.50A,	HGC9B11-18B11	-	28	29,71
HGT18KDA2P50S	2.50A - 4A,	HGC9B11-18B11	-	28	29,71
HGT18KDA0004S	4A - 6A,	HGC9B11-18B11	-	28	29,71
HGT18KDA0006S	5.50A - 8A,	HGC9B11-18B11	-	28	29,71
HGT18KDA0008S	7A - 10A,	HGC9B11-18B11	-	28	29,71
HGT18KDA0010S	9A - 13A,	HGC9B11-18B11	-	28	29,71
HGT18KDA0013S	12A - 18A,	HGC9B11-18B11	-	28	29,71
HGT18KDA0018S	12A - 18A,	HGC9B11-18B11	-	28	29,71
HGT18KBA0022S	15A - 22A,	HGC9B11-22B11	-	28	29,71
HGT40KBA0012S	8A - 12A,	HGC25B-40B	-	28	34,23
HGT40KBA0018S	12A - 18A,	HGC25B-40B	-	28	34,23
HGT40KBA0022S	15A - 22A,	HGC25B-40B	-	28	34,23
HGT40KBA0025S	17A - 25A,	HGC25B-40B	-	28	34,23
HGT40KBA0032S	22A - 32A,	HGC25B-40B	-	28	34,23
HGT40KBA0040S	28A - 40A,	HGC25B-40B	-	28	34,23
HGT18KA0P90S	0.6A - 0.9A,	HGC9-18	-	28	29,71
HGT18KA1P20S	0.8A - 1.2A,	HGC9-18	-	28	29,71
HGT18KA1P60S	1.1A - 1.6A,	HGC9-18	-	28	29,71
HGT18KA2P10S	1.5A - 2.1A,	HGC9-18	-	28	29,71
HGT18KA0003S	2A - 3A,	HGC9-18	-	28	29,71
HGT18KA4P20S	2.8A - 4.2A,	HGC9-18	-	28	29,71
HGT18KA0005S	3A - 5A,	HGC9-18	-	28	29,71
HGT18KA0006S	4A - 6A,	HGC9-18	-	28	29,71
HGT18KA0008S	5.6A - 8A,	HGC9-18	-	28	29,71
HGT18KA0009S	6A - 9A,	HGC9-18	-	28	29,71
HGT18KA0012S	8A - 12A,	HGC9-18	-	28	29,71
HGT18KA0018S	12A - 18A,	HGC9-18	-	28	29,71
HGT40KA0012S	8A - 12A,	HGC25-40	-	28	32,74
HGT40KA0018S	12A - 18A,	HGC25-40	-	28	32,74
HGT40KA0022S	15A - 22A,	HGC25-40	-	28	32,74
HGT40KA0025S	17A - 25A,	HGC25-40	-	28	32,74
HGT40KA0032S	22A - 32A,	HGC25-40	-	28	32,74
HGT40KA0040S	28A - 40A,	HGC25-40	-	28	32,74
HGT65KA0025S	17A - 25A,	HGC50-65	-	20	42,26
HGT65KA0032S	22A - 32A,	HGC50-65	-	20	42,26
HGT65KA0040S	28A - 40A,	HGC50-65	-	20	42,26
HGT65KA0050S	34A - 50A,	HGC50-65	-	20	42,26
HGT65KA0065S	45A - 65A,	HGC50-65	-	20	42,26
HGT100KA0025S	17A - 25A,	HGC75-100	-	15	102,19
HGT100KA0032S	22A - 32A,	HGC75-100	-	15	102,19
HGT100KA0040S	28A - 40A,	HGC75-100	-	15	102,19
HGT100KA0050S	34A - 50A,	HGC75-100	-	15	102,19
HGT100KA0065S	45A - 65A,	HGC75-100	-	15	102,19
HGT100KA0075S	52A - 75A,	HGC75-100	-	15	102,19
HGT100KA0085S	59A - 85A,	HGC75-100	-	15	102,19
HGT100KA0100S	70A - 100A,	HGC75-100	-	15	102,19
HGT150KA0080S	48A - 80A,	HGC115-150	80/5	3	161,58
HGT150KA0115S	69A - 115A,	HGC115-150	115/5	3	161,58
HGT150KA0130S	78A - 130A,	HGC115-150	130/5	3	161,58
HGT150KA0150S	90A - 150A,	HGC115-150	150/5	3	161,58
HGT265KA0115S	69A - 115A,	HGC185-265	115/5	3	249,54
HGT265KA0130S	78A - 130A,	HGC185-265	130/5	3	249,54
HGT265KA0150S	90A - 150A,	HGC185-265	150/5	3	249,54
HGT265KA0185S	111A - 185A,	HGC185-265	185/5	3	249,54
HGT265KA0225S	135A - 225A,	HGC185-265	225/5	3	273,29
HGT265KA0265S	159A - 265A,	HGC185-265	265/5	3	273,29
HGT500KA0265S	159A - 265A,	HGC300-500	265/5	3	297,06
HGT500KA0300S	180A - 300A,	HGC300-500	300/5	3	297,06
HGT500KA0400S	240A - 400A,	HGC300-500	400/5	3	297,06
HGT500KA0500S	300A - 500A,	HGC300-500	500/5	3	297,06
HGT800KA0630S	378A - 630A,	HGC630-800	630/5	1	635,36
HGT800KA0800S	480A - 800A,	HGC630-800	800/5	1	635,36

- Fiyat listesi ürünler stokludur. - Liste harici ürünler için lütfen stok sorunuz

# Motor Koruma Şalteri (10-100kA)



Ürün Kodu	Nominal Akım (A)	Termik Ayar Sahası (A)	Min. Sip. Adedi	Birim Fiyat (\$)
HMMS32K0P16S	0.16	0,1 - 0,16	1	39,42
HMMS32K0P25S	0.25	0,16 - 0,25	1	39,42
HMMS32K0P40S	0.4	0,25 - 0,4	1	39,42
HMMS32K0P63S	0.63	0,40 - 0,63	1	39,42
HMMS32K0001S	1	0,63 - 1	1	39,42
HMMS32K01P6S	1.6	1 - 1,6	1	39,97
HMMS32K02P5S	2.5	1,16 - 2,5	1	39,97
HMMS32K0004S	4	2,5 - 4	1	41,41
HMMS32K0006S	6.3	4 - 6,3	1	41,41
HMMS32K0010S	10	6 - 10	1	42,04
HMMS32K0014S	14	9 - 14	1	42,86
HMMS32K0018S	18	13 - 18	1	43,13
HMMS32K0023S	23	17 - 23	1	44,52
HMMS32K0025S	25	20 - 25	1	44,52
HMMS32K0032S	32	24 - 32	1	44,52
HMMS80K0040S	40	25 - 40	1	123,64
HMMS80K0063S	63	40 - 63	1	134,62
HMMS80K0080S	80	56 - 80	1	164,84

- Kesme kapasitesi 10-100 kA arasındadır.
- Düşük gerilim bobini, açtırma bobini, yardımcı kontak gibi aksesuarlar motor koruma şalterlerine eklenebilir.
- Aşırı yük, faz kaybı, kısa devre gibi motorda oluşacak istenmeyen durumlarda hassas koruma sağlar.
- Aynı zamanda dağıtım hatlarında koruma için de kullanılabilir.

## Motor Koruma Şalterleri - Döner Kurma Kollu (50-100kA) - Rotary Handle Tip



Ürün Kodu	Nominal Akım (A)	Termik Ayar Sahası (A)	Min. Sip. Adedi	Birim Fiyat (\$)
HMMS32R0P16	0.16	0.1 - 0.16A	1	59,12
HMMS32R0P25	0.25	0.16 - 0.25A	1	59,12
HMMS32R0P40	0.4	0.25 - 0.4A	1	59,12
HMMS32R0P63	0.63	0.4 - 0.63A	1	59,12
HMMS32R1P00	1	0.63 - 1A	1	59,12
HMMS32R01P6	1.6	1 - 1.6A	1	59,95
HMMS32R02P5	2.5	1.6 - 2.5A	1	59,95
HMMS32R0004	4	2.5 - 4A	1	63,04
HMMS32R06P3	6.3	4 - 6.3A	1	63,04
HMMS32R0010	10	6 - 10A	1	63,04
HMMS32R0014	14	9 - 14A	1	63,04
HMMS32R0018	18	13 - 18A	1	64,23
HMMS32R0023	23	17 - 23A	1	65,41
HMMS32R0025	25	20 - 25A	1	65,41
HMMS32R0032	32	24 - 32A	1	65,41

## Motor Koruma Şalter Aksesuarları



Ürün Kodu	Açıklama	Min. Sip. Adedi	Birim Fiyat (\$)
HMMS32KAUXT11	Üst Yardımcı Kontak (1NA/1NK)	1	7,85
HMMS32KAUXS11	Yan Yardımcı Kontak	1	13,08
HMMS32KAUXS20	Yan Yardımcı Kontak (1NA/1NK)	1	13,08
HMMS32KAXT1010	Yan 1NA Yardımcı / 1NK Alarm Kontak	1	20,40
HMMS32KAXT1001	Yan 1NA Yardımcı / 1NA Alarm Kontak	1	20,40
HMMS32KAXT0110	Yan 1NK Yardımcı / 1NK Alarm Kontak	1	20,40
HMMS32KAXT0101	Yan 1NK Yardımcı / 1NA Alarm Kontak	1	20,40
HMMS32KUVT240	Yan Düşük Gerilim Bobini (220 VAC)	1	34,21
HMMS32KSHT240	Yan Açtırma Bobini (220 VAC)	1	34,21
HMMS80KAUXS11	Yan Yardımcı Kontak (1NA/1NK)	1	25,72
HMMS80KAUXS20	Yan Yardımcı Kontak (2NA)	1	25,72
HMMS80KALT10	Yan 1NA Alarm Kontak	1	25,72
HMMS80KALT01	Yan 1NK Alarm Kontak	1	25,72
MMS32KENC	Kutu (IP55)	1	18,70
TFHMMS32R	Kurma Kolu (MMS32R için)	1	44,41

## HGM/HGE/HGP SERİSİ KOMPAKT ŞALTERLER

### HGM/HGE SERİSİ



**HGM Serisi**  
Kompakt Şalterler (16-800A)



**HGE Serisi**  
Kaçak Akım Korunmalı Şalterler (16-400A)



**HGM Serisi**  
Kompakt Şalterler (1000-1600A)

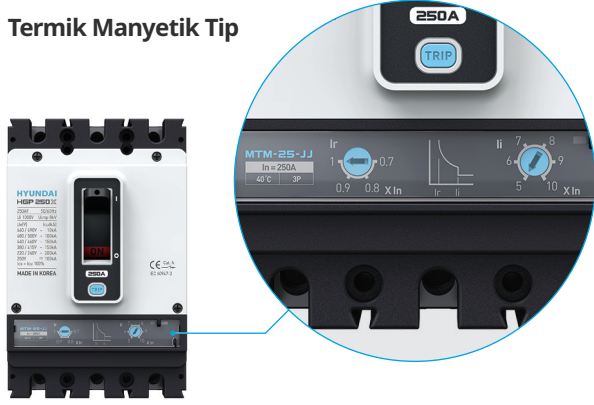


**HGP Serisi**  
Kompakt Şalterler (16-800A)

## HGP Açma Ünitesi

- Sistemi izleyen ve yükü ve kabloyu korumak için kesme sinyali gönderen cihaz
- Dış boyutlar ve aksesuarlar, açma ünitesinin türünden bağımsız olarak genel kullanım içindir.
- Yük tiplerine ve koruma özelliklerine bağlı olarak, açma ünitesi değiştirilebilir. (Devre kesici gövdesi için yaygın kullanım)
- Çeşitli nominal değerlere ve ayarlanabilir fonksiyonlara sahiptir.

### Termik Manyetik Tip



### Elektronik Tip



Tip	Nominal Akım(A)			
	2.5 ~ 12.5	16 ~ 80	100	125 ~ 800
Termik Manyetik (Termik Sabit/Manyetik Sabit)		•	•	•
Termik Manyetik (Termik Ayarlanabilir/Manyetik Sabit)		•	•	•
Termik Manyetik (Termik Ayarlanabilir/Manyetik Ayarlanabilir)			•	•
Elektronik (E, A, N, D Tipi)			•	•
Motor Koruması	•	•	•	•



Kablo ve cihaz koruması için  
(Termik Manyetik)

- MTM-25-FF: Termik Sabit/Manyetik Sabit
- MTM-25-JF: Termik Ayarlanabilir/Manyetik Sabit
- MTM-25-JJ: Termik Ayarlanabilir/Manyetik Ayarlanabilir

Kablo ve cihaz koruması için  
(Elektronik Açma Ünitesi)

- ETU-25-N: Normal Tip
- ETU-25-D: Ekranlı Tip
- ETU-25-A: Ampermetre Tipi
- ETU-25-E: Enerji Ölçer Tipi

Motor Koruması için  
(Manyetik)

- MCP-25-OJ: Manyetik korumalı Ayarlanabilir

### Alınan Standartlar ve Sertifikalar

- CB Sertifikası (Sertifikasyon Kuruluşu, DEKRA)
- Güvenlik Sertifikası
- KS Sertifikası
- Denizcilik Onayları : LR, ABS, KR, BV, DNV-GL, NK, RINA, RS



ICS= ICU%100



## Termik Sabit, Manyetik Sabit (3 Kutup)

Sabit

Ürün Kodu	Anma Akımı (A)	Manyetik Ayar Sahası	Kesme Şekli	Kesme Kap. 380 VAC Icu (kA)	Min. Sip. Adedi	Birim Fiyat (\$)
HGM125S3P16	16	10xIn(Sabit)	T/M	26	10	111,58
HGM125S3P20	20	10xIn(Sabit)	T/M	26	10	111,58
HGM125S3P25	25	10xIn(Sabit)	T/M	26	10	111,58
HGM125S3P32	32	10xIn(Sabit)	T/M	26	10	111,58
HGM125S3P40	40	10xIn(Sabit)	T/M	26	10	111,58
HGM125S3P50	50	10xIn(Sabit)	T/M	26	10	111,58
HGM125S3P63	63	10xIn(Sabit)	T/M	26	10	111,58
HGM125S3P80	80	10xIn(Sabit)	T/M	26	10	116,22
HGM125S3P100	100	10xIn(Sabit)	T/M	26	10	116,22
HGM125S3P125	125	10xIn(Sabit)	T/M	26	10	142,31
HGM160S3P160	160	10xIn(Sabit)	T/M	26	9	165,81
HGM250S3P200	200	10xIn(Sabit)	T/M	26	9	189,73
HGM250S3P250	250	10xIn(Sabit)	T/M	26	9	213,43
HGM125H3P16	16	10xIn(Sabit)	T/M	38	10	117,15
HGM125H3P20	20	10xIn(Sabit)	T/M	38	10	117,15
HGM125H3P25	25	10xIn(Sabit)	T/M	38	10	117,15
HGM125H3P32	32	10xIn(Sabit)	T/M	38	10	117,15
HGM125H3P40	40	10xIn(Sabit)	T/M	38	10	117,15
HGM125H3P50	50	10xIn(Sabit)	T/M	38	10	117,15
HGM125H3P63	63	10xIn(Sabit)	T/M	38	10	117,15
HGM125H3P80	80	10xIn(Sabit)	T/M	38	10	122,03
HGM125H3P100	100	10xIn(Sabit)	T/M	38	10	122,03
HGM125H3P125	125	10xIn(Sabit)	T/M	38	10	149,42
HGM160H3P160	160	10xIn(Sabit)	T/M	38	9	174,10
HGM250H3P200	200	10xIn(Sabit)	T/M	38	9	190,55
HGM250H3P250	250	10xIn(Sabit)	T/M	38	9	214,37
HGM400S3P300	300	10xIn(Sabit)	T/M	65	3	379,45
HGM400S3P400	400	10xIn(Sabit)	T/M	65	3	391,31
HGM630S3P500	500	10xIn(Sabit)	T/M	65	1	626,09
HGM630S3P630	630	10xIn(Sabit)	T/M	65	1	654,54
HGM800S3P800	800	10xIn(Sabit)	T/M	65	1	692,90

ICS= ICU%100



## Termik Sabit, Manyetik Sabit (4 Kutup)

Sabit

Ürün Kodu	Anma Akımı (A)	Manyetik Ayar Sahası	Kesme Şekli	Kesme Kap. 380 VAC Icu (kA)	Min. Sip. Adedi	Birim Fiyat (\$)
HGM125S4P16	16	10xIn(Sabit)	T/M	26	8	142,31
HGM125S4P20	20	10xIn(Sabit)	T/M	26	8	142,31
HGM125S4P25	25	10xIn(Sabit)	T/M	26	8	142,31
HGM125S4P32	32	10xIn(Sabit)	T/M	26	8	142,31
HGM125S4P40	40	10xIn(Sabit)	T/M	26	8	142,31
HGM125S4P50	50	10xIn(Sabit)	T/M	26	8	142,31
HGM125S4P63	63	10xIn(Sabit)	T/M	26	8	142,31
HGM125S4P80	80	10xIn(Sabit)	T/M	26	8	154,96
HGM125S4P100	100	10xIn(Sabit)	T/M	26	8	154,96
HGM125S4P125	125	10xIn(Sabit)	T/M	26	8	189,73
HGM160S4P160	160	10xIn(Sabit)	T/M	26	6	211,86
HGM250S4P200	200	10xIn(Sabit)	T/M	26	6	252,97
HGM250S4P250	250	10xIn(Sabit)	T/M	26	6	284,58
HGM125H4P16	16	10xIn(Sabit)	T/M	38	8	149,42
HGM125H4P20	20	10xIn(Sabit)	T/M	38	8	149,42
HGM125H4P25	25	10xIn(Sabit)	T/M	38	8	149,42
HGM125H4P32	32	10xIn(Sabit)	T/M	38	8	149,42
HGM125H4P40	40	10xIn(Sabit)	T/M	38	8	149,42
HGM125H4P50	50	10xIn(Sabit)	T/M	38	8	149,42
HGM125H4P63	63	10xIn(Sabit)	T/M	38	8	149,42
HGM125H4P80	80	10xIn(Sabit)	T/M	38	8	162,70
HGM125H4P100	100	10xIn(Sabit)	T/M	38	8	162,70
HGM125H4P125	125	10xIn(Sabit)	T/M	38	8	199,21
HGM160H4P160	160	10xIn(Sabit)	T/M	38	6	222,46
HGM250H4P200	200	10xIn(Sabit)	T/M	38	6	265,62
HGM250H4P250	250	10xIn(Sabit)	T/M	38	6	298,80
HGM400S4P300	300	10xIn(Sabit)	T/M	65	2	484,85
HGM400S4P400	400	10xIn(Sabit)	T/M	65	2	521,73
HGM630S4P500	500	10xIn(Sabit)	T/M	65	1	799,99
HGM630S4P630	630	10xIn(Sabit)	T/M	65	1	834,77
HGM800S4P800	800	10xIn(Sabit)	T/M	65	1	923,87

# HGM Serisi Kompakt Şalterler (3 Kutuplu)



ICS= ICU%100



## Termik Ayarlı, Manyetik Sabit (3 Kutuplu)

Ayarlı

Ürün Kodu	Anma Akımı (A)	Termik Ayar Sahası	Manyetik Ayar Sahası	Kesme Şekli	Kesme Kap. 380 VAC lcu (kA)	Min. Sip. Adedi	Birim Fiyat (\$)
HGM125S3P16F	16	12-16	10xIn(Sabit)	T/M	26	10	121,43
HGM125S3P20F	20	16-20	10xIn(Sabit)	T/M	26	10	121,43
HGM125S3P25F	25	20-25	10xIn(Sabit)	T/M	26	10	121,43
HGM125S3P32F	32	20-32	10xIn(Sabit)	T/M	26	10	121,43
HGM125S3P40F	40	32-40	10xIn(Sabit)	T/M	26	10	121,43
HGM125S3P50F	50	40-50	10xIn(Sabit)	T/M	26	10	121,43
HGM125S3P63F	63	50-63	10xIn(Sabit)	T/M	26	10	121,43
HGM125S3P80F	80	64-80	10xIn(Sabit)	T/M	26	10	132,21
HGM125S3P100F	100	80-100	10xIn(Sabit)	T/M	26	10	132,21
HGM125S3P125F	125	100-125	10xIn(Sabit)	T/M	26	10	162,04
HGM250S3P160F	160	128-160	10xIn(Sabit)	T/M	26	9	180,82
HGM250S3P200F	200	160-200	10xIn(Sabit)	T/M	26	9	216,04
HGM250S3P250F	250	200-250	10xIn(Sabit)	T/M	26	9	243,04
HGM125H3P16F	16	12-16	10xIn(Sabit)	T/M	38	10	127,49
HGM125H3P20F	20	16-20	10xIn(Sabit)	T/M	38	10	127,49
HGM125H3P25F	25	20-25	10xIn(Sabit)	T/M	38	10	127,49
HGM125H3P32F	32	20-32	10xIn(Sabit)	T/M	38	10	127,49
HGM125H3P40F	40	32-40	10xIn(Sabit)	T/M	38	10	127,49
HGM125H3P50F	50	50-40	10xIn(Sabit)	T/M	38	10	127,49
HGM125H3P63F	63	50-63	10xIn(Sabit)	T/M	38	10	127,49
HGM125H3P80F	80	64-80	10xIn(Sabit)	T/M	38	10	138,82
HGM125H3P100F	100	80-100	10xIn(Sabit)	T/M	38	10	138,82
HGM125H3P125F	125	100-125	10xIn(Sabit)	T/M	38	10	170,14
HGM250H3P160F	160	128-160	10xIn(Sabit)	T/M	38	9	189,87
HGM250H3P200F	200	160-200	10xIn(Sabit)	T/M	38	9	226,86
HGM250H3P250F	250	200-250	10xIn(Sabit)	T/M	38	9	255,20
HGM125L3P80F	80	64-80	10xIn(Sabit)	T/M	55	10	145,75
HGM125L3P100F	100	80-100	10xIn(Sabit)	T/M	55	10	145,75
HGM250L3P125F	125	100-125	10xIn(Sabit)	T/M	55	10	178,65
HGM250L3P160F	160	128-160	10xIn(Sabit)	T/M	55	9	199,35
HGM250L3P200F	200	160-200	10xIn(Sabit)	T/M	55	9	238,19
HGM250L3P250F	250	200-250	10xIn(Sabit)	T/M	55	9	267,96
HGM400S3P300F	300	240-300	10xIn(Sabit)	T/M	65	3	409,40
HGM400S3P400F	400	250-400	10xIn(Sabit)	T/M	65	3	423,48
HGM630S3P500F	500	400-500	10xIn(Sabit)	T/M	65	1	675,13
HGM630S3P630F	630	500-630	10xIn(Sabit)	T/M	65	1	707,04
HGM800S3P800F	800	640-800	10xIn(Sabit)	T/M	65	1	824,87
HGM1000S3PESBS1000A	1000	500-1000	(2-10)In	E	70	1	2.371,50
HGM1250S3PESBS1250A	1250	650-1250	(2-10)In	E	70	1	2.597,36
HGM1600S3PESBS1600A	1600	640-1600	(2-10)In	E	65	1	4.173,46

# HGM Serisi Kompakt Şalterler (4 Kutuplu)

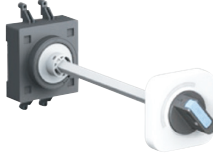
ICS= ICU%100



## Termik Ayarlı, Manyetik Sabit (4 Kutuplu)

Ayarlı

Ürün Kodu	Anma Akımı (A)	Termik Ayar Sahası	Manyetik Ayar Sahası	Kesme Şekli	Kesme Kap. 380 VAC Icu (kA)	Min. Sip. Adedi	Birim Fiyat (\$)
HGM125S4P16F	16	12-16	10xIn(Sabit)	T/M	26	8	155,28
HGM125S4P20F	20	16-20	10xIn(Sabit)	T/M	26	8	155,28
HGM125S4P25F	25	20-25	10xIn(Sabit)	T/M	26	8	155,28
HGM125S4P32F	32	20-32	10xIn(Sabit)	T/M	26	8	155,28
HGM125S4P40F	40	32-40	10xIn(Sabit)	T/M	26	8	155,28
HGM125S4P50F	50	40-50	10xIn(Sabit)	T/M	26	8	155,28
HGM125S4P63F	63	50-63	10xIn(Sabit)	T/M	26	8	155,28
HGM125S4P80F	80	64-80	10xIn(Sabit)	T/M	26	8	169,09
HGM125S4P100F	100	80-100	10xIn(Sabit)	T/M	26	8	169,09
HGM125S4P125F	125	100-125	10xIn(Sabit)	T/M	26	8	207,23
HGM250S4P160F	160	128-160	10xIn(Sabit)	T/M	26	6	231,25
HGM250S4P200F	200	160-200	10xIn(Sabit)	T/M	26	6	276,28
HGM250S4P250F	250	200-250	10xIn(Sabit)	T/M	26	6	310,82
HGM125H4P16F	16	12-16	10xIn(Sabit)	T/M	38	8	163,04
HGM125H4P20F	20	16-20	10xIn(Sabit)	T/M	38	8	163,04
HGM125H4P25F	25	20-25	10xIn(Sabit)	T/M	38	8	163,04
HGM125H4P32F	32	20-32	10xIn(Sabit)	T/M	38	8	163,04
HGM125H4P40F	40	32-40	10xIn(Sabit)	T/M	38	8	163,04
HGM125H4P50F	50	40-50	10xIn(Sabit)	T/M	38	8	163,04
HGM125H4P63F	63	50-63	10xIn(Sabit)	T/M	38	8	163,04
HGM125H4P80F	80	64-80	10xIn(Sabit)	T/M	38	8	177,54
HGM125H4P100F	100	80-100	10xIn(Sabit)	T/M	38	8	177,54
HGM125H4P125F	125	100-125	10xIn(Sabit)	T/M	38	8	217,60
HGM250H4P160F	160	128-160	10xIn(Sabit)	T/M	38	6	242,82
HGM250H4P200F	200	160-200	10xIn(Sabit)	T/M	38	6	290,11
HGM250H4P250F	250	200-250	10xIn(Sabit)	T/M	38	6	326,38
HGM125L4P80F	80	64-80	10xIn(Sabit)	T/M	55	8	186,41
HGM125L4P100F	100	80-100	10xIn(Sabit)	T/M	55	8	186,41
HGM250L4P125F	125	100-125	10xIn(Sabit)	T/M	55	8	228,45
HGM250L4P160F	160	128-160	10xIn(Sabit)	T/M	55	6	254,96
HGM250L4P200F	200	160-200	10xIn(Sabit)	T/M	55	6	304,62
HGM250L4P250F	250	200-250	10xIn(Sabit)	T/M	55	6	342,70
HGM400S4P300F	300	240-300	10xIn(Sabit)	T/M	65	2	523,62
HGM400S4P400F	400	250-400	10xIn(Sabit)	T/M	65	2	541,60
HGM630S4P500F	500	400-500	10xIn(Sabit)	T/M	65	1	863,44
HGM630S4P630F	630	500-630	10xIn(Sabit)	T/M	65	1	904,24
HGM800S4P800F	800	640-800	10xIn(Sabit)	T/M	65	1	1.054,96
HGM1000S4PESBS1000A	1000	500-1000	(2-10)In	E	70	1	3.032,96
HGM1250S4PESBS1250A	1250	650-1250	(2-10)In	E	70	1	3.321,96



Ürün Kodu	Açıklama	Birim Fiyat (\$)
<b>Yardımcı Kontak Bloğu</b>		
AUX10GMC1	HGM/HGE 100-250 kasası için Yardımcı Kontak Bloğu	19,80
AUX10GMC2	HGM/HGE 100-250 kasası için Yardımcı Kontak Bloğu	21,66
AUX40GMC1	HGM/HGE 400-800 kasası için Yardımcı Kontak Bloğu	25,78
AUX120GMSC1	HGM 1000-1250 kasası için Yardımcı Kontak Bloğu	36,96
AUX160NER1	HGM 1600 kasası için Yardımcı Kontak Bloğu	194,25
<b>Alarm Kontakı</b>		
ALT10GML1	HGM/HGE 100-250 kasası için Alarm Kontakı	19,80
ALT40GML1	HGM/HGE 400-800 kasası için Alarm Kontakı	25,78
ALT120GMSR1	HGM 1000-1250 kasası için Alarm Kontakı	47,25
<b>Açtırma Bobini</b>		
SHT10GMAC200-230V	HGM/HGE 125-250 kasası için Açtırma Bobini 230 VAC	44,75
SHT40GMAC200-230V	HGM/HGE 400-800 kasası için Açtırma Bobini 230 VAC	51,57
SHT120GMSAC200-230V	HGM 1000-1250 kasası için Açtırma Bobini 230 VAC	89,25
SHT160GMSAC200-230V	HGM 1600 kasası için açtırma bobini 230 VAC	184,00
<b>Düşük Gerilim Bobini</b>		
UVT10GMAC200-230V	HGM/HGE 125-250 kasası için Düşük Gerilim Bobini 230 VAC	90,35
UVT40GMAC200-230V	HGM/HGE 400-800 kasası için Düşük Gerilim Bobini 230 VAC	100,99
UVT120GMSAC200-230V	HGM 1000-1250 kasası için Düşük Gerilim Bobini 230 VAC	136,12
UVT160GMSAC200-230V	HGM 1600 kasası için Düşük Gerilim Bobini 230 VAC	192,50
<b>Kurma Kolu</b>		
TFG12GMU	HGM/HGE 125 kasası için Kurma Kolu	54,02
TFG25GMU	HGM/HGE 250 kasası için Kurma Kolu	58,35
TFG40GMU	HGM/HGE 400 kasası için Kurma Kolu	108,52
TFG80GMU	HGM/HGE 800 kasası için Kurma Kolu	132,57
<b>Uzatmalı Tip Kurma Kolu</b>		
TFH12GM	HGM/HGE 125 kasası için Uzatmalı Tip Kurma Kolu	56,17
TFH25GM	HGM/HGE 250 kasası için Uzatmalı Tip Kurma Kolu	60,50
TFH40GM	HGM/HGE 400 kasası için Uzatmalı Tip Kurma Kolu	130,22
TFH80GM	HGM/HGE 800 kasası için Uzatmalı Tip Kurma Kolu	135,33
<b>Mekanik Kilit</b>		
MIF10GM3	HGM/HGE 100 3P için Mekanik Kilit	28,09
MIF10GMR4	HGM/HGE 100 4P için Mekanik Kilit	28,09
MIF12GM3	HGM/HGE 125 3P için Mekanik Kilit	32,43
MIF12GMR4	HGM/HGE 125 4P için Mekanik Kilit	32,43
MIF25GM3	HGM/HGE 250 3P için Mekanik Kilit	35,64
MIF25GMR4	HGM/HGE 250 4P için Mekanik Kilit	35,64
MIF40GM3	HGM/HGE 400 4P için Mekanik Kilit	54,02
MIF40GMR4	HGM/HGE 400 4P için Mekanik Kilit	54,02
MIF80GM3	HGM/HGE 800 4P için Mekanik Kilit	64,81
MIF80GMR4	HGM/HGE 800 4P için Mekanik Kilit	64,81
<b>Kurma Kolu Kilidi</b>		
PLD10GM	HGM/HGE 100~250 için Kurma Kolu Kilidi	22,11
PLD40GM	HGM/HGE 400~800 için Kurma Kolu Kilidi	29,45
<b>Motor Mekanizması</b>		
MOT10GMAC/DC240V	HGM/HGE 100 uyumlu Motor Mekanizması 230 VAC	546,00
MOT12GMAC/DC240V	HGM/HGE 125 uyumlu Motor Mekanizması 230 VAC	573,30
MOT25GMAC/DC240V	HGM/HGE 250 uyumlu Motor Mekanizması 230 VAC	600,59
MOT40GMAC/DC240V	HGM/HGE 400 uyumlu Motor Mekanizması 230 VAC	788,78
MOT80GMAC/DC240V	HGM/HGE 630-800 uyumlu Motor Mekanizması 230 VAC	886,74
MOT120GMSAC/DC230V	HGM 1000-1250 uyumlu Motor Mekanizması 230 VAC	1.650,00
MOT160GMSAC/DC230V	HGM 1600 uyumlu Motor Mekanizması 230 VAC	1.925,00

- Motor mekanizmaları standart 230 VAC'dir.
- Açtırma bobinleri ve düşük gerilim bobinleri için farklı voltaj değerleri hakkında bilgi alınız.

Ürün Kodu	Açıklama	Birim Fiyat (\$)
<b>Terminal Kapağı</b>		
TCF12GMS3	HGM/HGE125 için Terminal Kapağı (2EA/set)	8,00
TCF25GMS3	HGM/HGE250 için Terminal Kapağı (2EA/set)	8,60
TCF40GMS3	HGM/HGE400 için Terminal Kapağı (2EA/set)	12,00
TCF80GMS3	HGM/HGE630, 800 için Terminal Kapağı (2EA/set)	16,00
<b>LUG Bağlantı Terminal</b>		
CTB12GM3S	HGM/HGE125 3P için LUG Bağlantı Terminali (6EA/set)	23,10
CTB25GM3S	HGM/HGE250 3P için LUG Bağlantı Terminali (6EA/set)	26,25
CTB40GM3S	HGM/HGE400 3P için LUG Bağlantı Terminali (6EA/set)	131,25
CTB80GM3S	HGM/HGE630, 800 3P için LUG Bağlantı Terminali (6EA/set)	210,00
<b>İzolasyon Bariyeri</b>		
TQQ10GM3	HGM/HGE100, 125 3P için İzolasyon Bariyeri (2EA/set)	12,60
TQQ25GM3	HGM/HGE250 3P için İzolasyon Bariyeri (2EA/set)	13,65
TQQ40GM3	HGM/HGE400,630,800 3P için İzolasyon Bariyeri (2EA/set)	14,70
<b>DIN Ray Adaptörü</b>		
DRA10GM	HGM/HGE100 için DIN Ray Adaptörü	12,10
<b>Terminal Barası</b>		
TBB25GP3S	HGM/HGE160, 250 3P için Terminal Barası (6EA/set)	24,20
TBB40GM3S	HGM/HGE400 3P için Terminal Barası (6EA/set)	57,20
TBB63GM3S	HGM/HGE630 3P için Terminal Barası (6EA/set)	126,50
TBB80GM3S	HGM/HGE800 3P için Terminal Barası (6EA/set)	170,50
Ürün Kodu	Açıklama	Birim Fiyat (\$)
<b>HGM/HGE Kompakt Şalterler için Soket Kiti</b>		
<b>Hat/yük tarafı takılabilir terminalli montaj tabanı, 3 kutuplu</b>		
* TDM12GMP3	HGM125, HGE125 - (bir set için 1 adet)	73,75
TDM25GMP3	HGM160,250 / HGE160,250 - (bir set için 1 adet)	142,01
TDM40GMP3	HGM400 / HGE400 - (bir set için 1 adet)	319,99
TDM80GMP3	HGM630,800 / HGE630,800 - (bir set için 1 adet)	548,55
<b>Takılabilir Bağlantı Bloğu</b>		
* CBM10GMUNIT	HGM30-800 / HGE30-800 - (bir set için 1 adet)	11,82
* CBBBLOCKUNIT	HGM30-800 / HGE30-800 - (bir set için 1 adet)	8,41
CBBBLOCKUNIT2C	HGM30-800 / HGE30-800 - (bir set için 1 adet)	7,80
* CBBPLATE10GM	HGM125-HGM250 - (bir set için 1 adet)	3,29
CBBPLATE40GM	HGM400 - (bir set için 1 adet)	5,12
CBBPLATE80GM	HGM800 - (bir set için 1 adet)	9,14
<b>Takılabilir Terminal</b>		
* PCMALE12GM	HGM125 - (bir set için 6 adet)	34,13
PCMALE25GM	HGM250 - (bir set için 6 adet)	46,32
PCMALE40GM	HGM400 - (bir set için 6 adet)	159,93
PCMALE80GM	HGM800 - (bir set için 6 adet)	265,38

\* 1 set Soket Kiti için olması gereken parçalar.

# HGE Serisi Kaçak Akım Korumalı Kompakt Şalterler



ICS= ICU%100



## Sabit Termik, Sabit Manyetik (4 Kutup)

Sabit Tip

Ürün Kodu	Anma Akımı (A)	Kesme Şekli	Manyetik Ayar Sahası	Kesme Kap. 380 VAC (kA)	Min. Sip. Adedi	Birim Fiyat (\$)
HGE125H4P16	16	T/M	10xIn(Sabit)	38	1	261,72
HGE125H4P20	20	T/M	10xIn(Sabit)	38	1	261,72
HGE125H4P25	25	T/M	10xIn(Sabit)	38	1	261,72
HGE125H4P32	32	T/M	10xIn(Sabit)	38	1	261,72
HGE125H4P40	40	T/M	10xIn(Sabit)	38	1	261,72
HGE125H4P50	50	T/M	10xIn(Sabit)	38	1	261,72
HGE125H4P63	63	T/M	10xIn(Sabit)	38	1	261,72
HGE125H4P80	80	T/M	10xIn(Sabit)	38	1	261,72
HGE125H4P100	100	T/M	10xIn(Sabit)	38	1	261,72
HGE125H4P125	125	T/M	10xIn(Sabit)	38	1	314,06
HGE250H4P160	160	T/M	10xIn(Sabit)	38	1	405,65
HGE250H4P200	200	T/M	10xIn(Sabit)	38	1	441,64
HGE250H4P250	250	T/M	10xIn(Sabit)	38	1	441,64
HGE400S4P300	300	T/M	10xIn(Sabit)	65	1	916,12
HGE400S4P400	400	T/M	10xIn(Sabit)	65	1	928,33

- Ayarlanabilir 0,1/0,3/0,5/1A hassasiyet
- Ayarlanabilir 0/200/500/1000 ms zaman gecikmeli
- Kaçak Akım Korumalı Kompakt Şalterlerde Açtırma-Düşük Gerilim Bobini (SHT, UVT) 250A altı için kullanılmamaktadır.
- Kaçak Akım Korumalı Kompakt Şalterlerde (250A altı için) Uzaktan Açtırma Ünitesi kullanılmaktadır.

## Kaçak Akım Algılama Rölesi



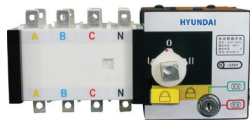
Ürün Kodu	Hassasiyet Ayar Sahası	Gecikme Süresi	Çalışma Gerilimi V(AC)	Min. Sip. Adedi	Birim Fiyat (\$)
HEL1E	30mA ile 30A arası - arıza öncesi alarm kontağı	Ani açma/ 50ms-3sn gecikmeli	240 VAC - 50/60 Hz	1	119,00

## Toroid Akım Trafoları



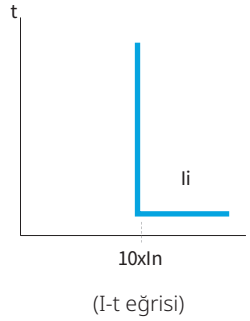
Ürün Kodu	İç Çap ölçüsü (mm)	Çevirme Oranı	Çalışma Gerilimi (V)	Min. Sip. Adedi	Birim Fiyat (\$)
HCT040	40 mm Kapalı Toroid	200:1	720 V max 50/60Hz	1	30,00
HCT080	80 mm Kapalı Toroid	200:1	720 V max 50/60Hz	1	47,25
HCT120	120 mm Kapalı Toroid	200:1	720 V max 50/60Hz	1	60,50
HCT160	160 mm Kapalı Toroid	200:1	720 V max 50/60Hz	1	72,60
HCT210	210 mm Kapalı Toroid	200:1	720 V max 50/60Hz	1	140,00

## Otomatik Transfer Şalterleri



Ürün Kodu	Açıklama	Çalışma Akımı (A)	Çalışma Gerilimi V(AC)	Min. Sip. Adedi	Birim Fiyat (\$)
HUNATS100/4	4 Kutup 100A Otomatik Transfer Şalteri	100A	380 V	1	314,50
HUNATS160/4	4 Kutup 160A Otomatik Transfer Şalteri	160A	380 V	1	480,25
HUNATS250/4	4 Kutup 250A Otomatik Transfer Şalteri	250A	380 V	1	544,00
HUNATS400/4	4 Kutup 400A Otomatik Transfer Şalteri	400A	380 V	1	922,50
HUNATS630/4	4 Kutup 630A Otomatik Transfer Şalteri	630A	380 V	1	1.260,00
HUNATS1000/4	4 Kutup 1000A Otomatik Transfer Şalteri	1000A	380 V	1	3.075,00

# HGM Serisi Kompakt Şalterler (HGM MO Tip) Manyetik Karakteristikli Motor Koruma Şalteri



## Manyetik Sabit (3 Kutuplu)

Ürün Kodu	Anma Akımı (A)	Manyetik Ayar Sahası	Kesme Şekli	Kesme Kap. 380 V Icu (kA)	Min. Sip. Adedi	Birim Fiyat (\$)
HGM125S3PMOS040B	40	10 x In	T/M	26	1	119,50
HGM125S3PMOS050B	50	10 x In	T/M	26	1	119,50
HGM125S3PMOS063B	63	10 x In	T/M	26	1	119,50
HGM125S3PMOS075B	75	10 x In	T/M	26	1	119,50
HGM125S3PMOS080B	80	10 x In	T/M	26	1	119,50
HGM125S3PMOS100B	100	10 x In	T/M	26	1	119,50
HGM125S3PMOS125B	125	10 x In	T/M	26	1	119,50
HGM250S3PMOS150B	150	10 x In	T/M	26	1	189,30
HGM250S3PMOS160B	160	10 x In	T/M	26	1	189,30
HGM250S3PMOS175B	175	10 x In	T/M	26	1	189,30
HGM250S3PMOS200B	200	10 x In	T/M	26	1	189,30
HGM250S3PMOS225B	225	10 x In	T/M	26	1	189,30
HGM250S3PMOS250B	250	10 x In	T/M	26	1	189,30
HGM125H3PMOS040B	40	10 x In	T/M	38	1	122,80
HGM125H3PMOS050B	50	10 x In	T/M	38	1	122,80
HGM125H3PMOS063B	63	10 x In	T/M	38	1	122,80
HGM125H3PMOS075B	75	10 x In	T/M	38	1	122,80
HGM125H3PMOS080B	80	10 x In	T/M	38	1	122,80
HGM125H3PMOS100B	100	10 x In	T/M	38	1	122,80
HGM125H3PMOS125B	125	10 x In	T/M	38	1	122,80
HGM250H3PMOS150B	150	10 x In	T/M	38	1	192,90
HGM250H3PMOS160B	160	10 x In	T/M	38	1	192,90
HGM250H3PMOS175B	175	10 x In	T/M	38	1	192,90
HGM250H3PMOS200B	200	10 x In	T/M	38	1	192,90
HGM250H3PMOS225B	225	10 x In	T/M	38	1	192,90
HGM250H3PMOS250B	250	10 x In	T/M	38	1	192,90
HGM400S3PMOS300B	300	10 x In	T/M	65	1	505,70
HGM400S3PMOS350B	350	10 x In	T/M	65	1	505,70
HGM400S3PMOS400B	400	10 x In	T/M	65	1	505,70
HGM630S3PMOS500B	500	10 x In	T/M	65	1	781,00
HGM630S3PMOS630B	630	10 x In	T/M	65	1	781,00
HGM800S3PMOS700B	700	10 x In	T/M	65	1	807,80
HGM800S3PMOS800B	800	10 x In	T/M	65	1	807,80
HGM400H3PMOS300B	300	10 x In	T/M	85	1	524,30
HGM400H3PMOS350B	350	10 x In	T/M	85	1	524,30
HGM400H3PMOS400B	400	10 x In	T/M	85	1	524,30
HGM630H3PMOS500B	500	10 x In	T/M	85	1	812,90
HGM630H3PMOS630B	630	10 x In	T/M	85	1	812,90
HGM800H3PMOS700B	700	10 x In	T/M	85	1	829,80
HGM800H3PMOS800B	800	10 x In	T/M	85	1	829,80

# Sigortalı Yük Ayırıcılar

160-630A



## Sigortalı Yük Ayırıcı - HA Tip, 3 Kutup

Ürün Kodu	Açıklama	Bağlantı Tipi	DIN Tipi	Anma Akımı (A)	Birim Fiyat (\$)
FSHA3P0160	160 AF	8mm konnektörlü	NT00	4-160	68,31
FSHA3P0250	250 AF	16mm konnektörlü	NT1	32-250	164,56
FSHA3P0400	400 AF	12mm konnektörlü	NT2	80-400	221,10
FSHA3P0630	630 AF	12mm konnektörlü	NT3	160-630	316,80

## Sigortalı Yük Ayırıcı - HA Tip, 4 Kutup

Ürün Kodu	Açıklama	Bağlantı Tipi	DIN Tipi	Anma Akımı (A)	Birim Fiyat (\$)
FSHA4P0160	160 AF	8mm konnektörlü	NT00	4-160	102,30
FSHA4P0250	250 AF	16mm konnektörlü	NT1	32-250	164,56
FSHA4P0400	400 AF	12mm konnektörlü	NT2	80-400	221,10
FSHA4P0630	630 AF	12mm konnektörlü	NT3	160-630	317,24



## Dikey Tip Sigortalı Yük Ayırıcı - HB Tip, 3 Faz Birlikte Açılabilen

Ürün Kodu	Açıklama	Bağlantı Tipi	DIN Tipi	Anma Akımı (A)	Birim Fiyat (\$)
FSHBD0160	160 AF	185mm baraya bağlantı	NT00	4-160	189,97
FSHBD0250	250 AF	185mm baraya bağlantı	NT1	32-250	408,21
FSHBD0400	400 AF	185mm baraya bağlantı	NT2	80-400	453,53
FSHBD0630	630 AF	185mm baraya bağlantı	NT3	160-630	542,63



## Dikey Tip Sigortalı Yük Ayırıcı - HC Tip, 3 Faz Ayrı Ayrı Açılabilen

Ürün Kodu	Açıklama	Bağlantı Tipi	DIN Tipi	Anma Akımı (A)	Birim Fiyat (\$)
FSHCD0160	160 AF	185 mm baraya bağlantı	NT00	4-160	181,06
FSHCD0250	250 AF	185mm baraya bağlantı	NT1	32-250	402,16
FSHCD0400	400 AF	185mm baraya bağlantı	NT2	80-400	445,06
FSHCD0630	630 AF	185mm baraya bağlantı	NT3	160-630	528,00



- HA, HB ve HC Tip Sigortalı Yük Ayırıcılar ile beraber kullanılan, Hyundai NH Tip Sigortalar için lütfen bilgi isteyiniz.

# HGP Serisi, Yüksek Kesme Kapasiteli Kompakt Şalterler



ICS= ICU%100



## Termik Ayarlı, Manyetik Ayarlı (3 Kutuplu)

Ayarlı

Ürün Kodu	Anma Akımı (A)	Termik Ayar Sahası	Manyetik Ayar Sahası	Kesme Şekli	Kesme Kap. 380 VAC Icu (kA)	Min. Sip. Adedi	Birim Fiyat (\$)
HGP160FG3PT4S100H	100	70-100	(5-10) In	T/M	50	1	359,38
HGP160FG3PT4S125H	125	88-125	(5-10) In	T/M	50	1	359,38
HGP160FG3PT4S160H	160	112-160	(5-10) In	T/M	50	1	359,38
HGP250FG3PT4S175H	175	122-175	(5-10) In	T/M	50	1	387,90
HGP250FG3PT4S200H	200	140-200	(5-10) In	T/M	50	1	387,90
HGP250FG3PT4S225H	225	158-225	(5-10) In	T/M	50	1	387,90
HGP250FG3PT4S250H	250	175-250	(5-10) In	T/M	50	1	387,90
HGP400F3PT4S300H	300	240-300	(5-10) In	T/M	50	1	932,42
HGP400F3PT4S350H	350	280-350	(5-10) In	T/M	50	1	932,42
HGP400F3PT4S400H	400	320-400	(5-10) In	T/M	50	1	932,42
HGP630F3PT4S500H	500	400-500	(5-10) In	T/M	50	1	1.000,73
HGP630F3PT4S630H	630	500-630	(5-10) In	T/M	50	1	1.000,73
HGP800F3PT4S800H	800	640-800	(5-10) In	T/M	50	1	1.879,79
HGP400S3PT4S300H	300	240-300	(5-10) In	T/M	85	1	935,99
HGP400S3PT4S350H	350	280-350	(5-10) In	T/M	85	1	935,99
HGP400S3PT4S400H	400	320-400	(5-10) In	T/M	85	1	935,99
HGP630S3PT4S500H	500	400-500	(5-10) In	T/M	85	1	1.004,53
HGP630S3PT4S630H	630	500-630	(5-10) In	T/M	85	1	1.004,53
HGP800S3PT4S800H	800	640-800	(5-10) In	T/M	85	1	1.895,09

## Termik Ayarlı, Manyetik Ayarlı (4 Kutup)

Ayarlı



Ürün Kodu	Anma Akımı (A)	Termik Ayar Sahası	Manyetik Ayar Sahası	Kesme Şekli	Kesme Kap. 380 VAC Icu (kA)	Min. Sip. Adedi	Birim Fiyat (\$)
HGP160FG4PT4S100H	100	70-100	(5-10) In	T/M	50	1	459,08
HGP160FG4PT4S125H	125	88-125	(5-10) In	T/M	50	1	459,08
HGP160FG4PT4S160H	160	112-160	(5-10) In	T/M	50	1	459,08
HGP250FG4PT4S175H	175	122-175	(5-10) In	T/M	50	1	506,00
HGP250FG4PT4S200H	200	140-200	(5-10) In	T/M	50	1	506,00
HGP250FG4PT4S225H	225	158-225	(5-10) In	T/M	50	1	506,00
HGP250FG4PT4S250H	250	175-250	(5-10) In	T/M	50	1	506,00
HGP400F4PT4S300H	300	240-300	(5-10) In	T/M	50	1	1.221,30
HGP400F4PT4S350H	350	280-350	(5-10) In	T/M	50	1	1.221,30
HGP400F4PT4S400H	400	320-400	(5-10) In	T/M	50	1	1.221,30
HGP630F4PT4S500H	500	400-500	(5-10) In	T/M	50	1	1.338,37
HGP630F4PT4S630H	630	500-630	(5-10) In	T/M	50	1	1.338,37
HGP800F4PT4S800H	800	640-800	(5-10) In	T/M	50	1	2.271,48
HGP400S4PT4S300H	300	240-300	(5-10) In	T/M	85	1	1.223,26
HGP400S4PT4S350H	350	280-350	(5-10) In	T/M	85	1	1.223,26
HGP400S4PT4S400H	400	320-400	(5-10) In	T/M	85	1	1.223,26
HGP630S4PT4S500H	500	400-500	(5-10) In	T/M	85	1	1.340,44
HGP630S4PT4S630H	630	500-630	(5-10) In	T/M	85	1	1.340,44
HGP800S4PT4S800H	800	640-800	(5-10) In	T/M	85	1	2.349,80

- HGP Serisi Kompakt Şalterlerde 85kA, 100kA ve 150kA Kesme Kapasiteleri için bilgi isteyiniz.

# HGP Serisi, Yüksek Kesme Kapasiteli Elektronik Açma Üniteli Kompakt Şalterler



## Elektronik Ayarlı (3 Kutuplu)

Ürün Kodu	Anma Akımı (A)	Termik Ayar Sahası	Manyetik Ayar Sahası	Kesme Şekli	Kesme Kap. 380 VAC Icu (kA)	Min. Sip. Adedi	Birim Fiyat (\$)
HGP100FG3PEDS040	40	16-40	(1,5-10) In	Elektronik	50	1	708,60
HGP100FG3PEDS100	100	40-100	(1,5-10) In	Elektronik	50	1	708,60
HGP160FG3PEDS160	160	64-160	(1,5-10) In	Elektronik	50	1	739,70
HGP250FG3PEDS250	250	100-250	(1,5-10) In	Elektronik	50	1	815,00
HGP400F3PEDS400	400	160-400	(1,5-10) In	Elektronik	50	1	1.550,50
HGP630F3PEDS630	630	250-630	(1,5-10) In	Elektronik	50	1	1.623,70
HGP800F3PEDS800	800	320-800	(1,5-10) In	Elektronik	50	1	2.450,30
HGP100SG3PEDS040	40	16-40	(1,5-10) In	Elektronik	80	1	729,90
HGP100SG3PEDS100	100	40-100	(1,5-10) In	Elektronik	80	1	729,90
HGP160FG3PEDS160	160	64-160	(1,5-10) In	Elektronik	80	1	761,90
HGP250SG3PEDS250	250	100-250	(1,5-10) In	Elektronik	80	1	839,50
HGP400S3PEDS400	400	160-400	(1,5-10) In	Elektronik	80	1	1.597,00
HGP630S3PEDS630	630	250-630	(1,5-10) In	Elektronik	80	1	1.672,40
HGP800S3PEDS800	800	320-800	(1,5-10) In	Elektronik	80	1	2.523,80

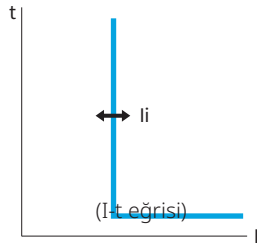
## Elektronik Ayarlı (4 Kutuplu)



Ürün Kodu	Anma Akımı (A)	Termik Ayar Sahası	Manyetik Ayar Sahası	Kesme Şekli	Kesme Kap. 380 VAC Icu (kA)	Min. Sip. Adedi	Birim Fiyat (\$)
HGP100FG4PEDS040	40	16-40	(1,5-10) In	Elektronik	50	1	921,20
HGP100FG4PEDS100	100	40-100	(1,5-10) In	Elektronik	50	1	921,20
HGP160FG4PEDS160	160	64-160	(1,5-10) In	Elektronik	50	1	961,60
HGP250FG4PEDS250	250	100-250	(1,5-10) In	Elektronik	50	1	1.059,50
HGP400F4PEDS400	400	160-400	(1,5-10) In	Elektronik	50	1	2.015,70
HGP630F4PEDS630	630	250-630	(1,5-10) In	Elektronik	50	1	2.110,80
HGP800F4PEDS800	800	320-800	(1,5-10) In	Elektronik	50	1	3.185,40
HGP100SG4PEDS040	40	16-40	(1,5-10) In	Elektronik	80	1	948,80
HGP100SG4PEDS100	100	40-100	(1,5-10) In	Elektronik	80	1	948,80
HGP160FG4PEDS160	160	64-160	(1,5-10) In	Elektronik	80	1	990,50
HGP250SG4PEDS250	250	100-250	(1,5-10) In	Elektronik	80	1	1.091,30
HGP400S4PEDS400	400	160-400	(1,5-10) In	Elektronik	80	1	2.076,10
HGP630S4PEDS630	630	250-630	(1,5-10) In	Elektronik	80	1	2.174,10
HGP800S4PEDS800	800	320-800	(1,5-10) In	Elektronik	80	1	3.281,00

# HGP Serisi, Yüksek Kesme Kapasiteli Manyetik Karakteristikli Motor Koruma Şalteri

Tip 2 Koordinasyon (60947-4-1)



## Manyetik Ayarlı (3 Kutuplu)

Ürün Kodu	Anma Akımı (A)	Manyetik Ayar Sahası	Kesme Şekli	Kesme Kap. 380 V Icu (kA)	Min. Sip. Adedi	Birim Fiyat (\$)
HGP100FG3PMPS020	20	6-14 x In	T/M	36	1	361,79
HGP100FG3PMPS032	32	6-14 x In	T/M	36	1	361,79
HGP100FG3PMPS050	50	6-14 x In	T/M	36	1	361,79
HGP100FG3PMPS063	63	6-14 x In	T/M	36	1	361,79
HGP100FG3PMPS080	80	6-14 x In	T/M	36	1	361,79
HGP100FG3PMPS100	100	6-14 x In	T/M	36	1	361,79
HGP250FG3PMPS125	125	5-10 x In	T/M	36	1	420,21
HGP250FG3PMPS150	150	5-10 x In	T/M	36	1	420,21
HGP250FG3PMPS175	175	5-10 x In	T/M	36	1	420,21
HGP250FG3PMPS200	200	5-10 x In	T/M	36	1	420,21
HGP250FG3PMPS225	225	5-10 x In	T/M	36	1	420,21
HGP250FG3PMPS250	250	5-10 x In	T/M	36	1	420,21
HGP100SG3PMPS020	20	6-14 x In	T/M	65	1	379,16
HGP100SG3PMPS032	32	6-14 x In	T/M	65	1	379,16
HGP100SG3PMPS050	50	6-14 x In	T/M	65	1	379,16
HGP100SG3PMPS063	63	6-14 x In	T/M	65	1	379,16
HGP100SG3PMPS080	80	6-14 x In	T/M	65	1	379,16
HGP100SG3PMPS100	100	6-14 x In	T/M	65	1	379,16
HGP250SG3PMPS125	125	5-10 x In	T/M	65	1	432,06
HGP250SG3PMPS150	150	5-10 x In	T/M	65	1	432,06
HGP250SG3PMPS175	175	5-10 x In	T/M	65	1	432,06
HGP250SG3PMPS200	200	5-10 x In	T/M	65	1	432,06
HGP250SG3PMPS225	225	5-10 x In	T/M	65	1	432,06
HGP250SG3PMPS250	250	5-10 x In	T/M	65	1	432,06
HGP100HG3PMPS020	20	6-14 x In	T/M	85	1	388,24
HGP100HG3PMPS032	32	6-14 x In	T/M	85	1	388,24
HGP100HG3PMPS050	50	6-14 x In	T/M	85	1	388,24
HGP100HG3PMPS063	63	6-14 x In	T/M	85	1	388,24
HGP100HG3PMPS080	80	6-14 x In	T/M	85	1	388,24
HGP100HG3PMPS100	100	6-14 x In	T/M	85	1	388,24
HGP250HG3PMPS125	125	5-10 x In	T/M	85	1	437,58
HGP250HG3PMPS150	150	5-10 x In	T/M	85	1	437,58
HGP250HG3PMPS175	175	5-10 x In	T/M	85	1	437,58
HGP250HG3PMPS200	200	5-10 x In	T/M	85	1	437,58
HGP250HG3PMPS225	225	5-10 x In	T/M	85	1	437,58
HGP250HG3PMPS250	250	5-10 x In	T/M	85	1	437,58
HGP400S3PMPS300	300	5-10 x In	T/M	70	1	837,20
HGP400S3PMPS350	350	5-10 x In	T/M	70	1	837,20
HGP400S3PMPS400	400	5-10 x In	T/M	70	1	837,20
HGP630S3PMPS500	500	5-10 x In	T/M	70	1	905,05
HGP630S3PMPS630	630	5-10 x In	T/M	70	1	905,05
HGP800S3PMPS700	700	5-10 x In	T/M	70	1	1.536,40
HGP800S3PMPS800	800	5-10 x In	T/M	70	1	1.536,40
HGP400H3PMPS300	300	5-10 x In	T/M	85	1	854,45
HGP400H3PMPS350	350	5-10 x In	T/M	85	1	854,45
HGP400H3PMPS400	400	5-10 x In	T/M	85	1	854,45
HGP630H3PMPS500	500	5-10 x In	T/M	85	1	915,29
HGP630H3PMPS630	630	5-10 x In	T/M	85	1	915,29
HGP800H3PMPS700	700	5-10 x In	T/M	85	1	1.555,15
HGP800H3PMPS800	800	5-10 x In	T/M	85	1	1.555,15

Ürün Kodu	Açıklama	Birim Fiyat (\$)
<b>Yardımcı Kontak Bloğu</b>		
AUX16GPR1	HGP 125D/160D/250 kasası için Yardımcı Kontak Bloğu	20,74
AUX63GPL1	HGP 400/630/800 kasası için Yardımcı Kontak Bloğu	22,69
<b>Alarm Kontakı</b>		
ALT16GPL1	HGP 125D/160D kasası için Alarm Kontakı	20,74
ALT25GPL1	HGP 250 kasası için Alarm Kontakı	22,69
ALT63GPR1	HGP 400/630/800 kasası için Alarm Kontakı	27,00
<b>Açtırma Bobini</b>		
SHT16GPAC200-230	HGP 125D/160D kasası için Açtırma Bobini	58,35
SHT25GP-GAC200-230	HGP 250 kasası için Açtırma Bobini	59,58
SHT63GPAC200-230	HGP 400/630/800 kasası için Açtırma Bobini	62,66
<b>Düşük Gerilim Bobini</b>		
UVT16GPAC200-230V	HGP 125D/160D kasası için Düşük Gerilim Bobini	97,22
UVT25GP-GAC200-230V	HGP 250 kasası için Düşük Gerilim Bobini	130,70
UVT63GPAC200-230V	HGP 400/630/800 kasası için Düşük Gerilim Bobini	133,94
<b>Kurma Kolu</b>		
TFG16GPU	HGP 125D/160D kasası için Kurma Kolu	49,71
TF25GPU	HGP 250 kasası için Kurma Kolu	54,02
TFG63GPU	HGP 400/630 kasası için Kurma Kolu	176,77
TFG80GPU	HGP 800 kasası için Kurma Kolu	181,48
<b>Uzatma Tipi Kurma Kolu</b>		
TFH16GP	HGP 125D/160D kasası için Uzatmalı Kurma Kolu	66,99
TFH25GP	HGP 250 kasası için Uzatmalı Kurma Kolu	66,99
TFH63GP	HGP 400/630 kasası için Uzatmalı Kurma Kolu	181,48
TFH80GP	HGP 800 kasası için Uzatmalı Kurma Kolu	185,80
<b>Mekanik Kilit</b>		
MIF16GP3	3 Kutup HGP 125D/160D kasası için Mekanik Kilit	58,35
MIF16GPR4	4 Kutup HGP 125D/160D kasası için Mekanik Kilit	69,13
MIF25GP3	3 Kutup HGP 250 kasası için Mekanik Kilit	62,66
MIF25GPR4	4 Kutup HGP 250 kasası için Mekanik Kilit	71,30
MIF63GP3	3 Kutup HGP 400/630 kasası için Mekanik Kilit	75,63
MIF63GPR4	4 Kutup HGP 400/630 kasası için Mekanik Kilit	79,94
MIF80GP3	3 Kutup HGP 800 kasası için Mekanik Kilit	84,27
MIF80GPR4	4 Kutup HGP 800 kasası için Mekanik Kilit	86,42
<b>Kurma Kolu Kilidi</b>		
PLD16GP	HGP 125D/160D kasası için Kurma Kolu Kilidi	19,46
PLD25GP	HGP 250 kasası için Kurma Kolu Kilidi	21,59
PLD63GP	HGP 400/630 kasası için Kurma Kolu Kilidi	25,93
PLD80GP	HGP 800 kasası için Kurma Kolu Kilidi	30,25
<b>Motor Mekanizması</b>		
MOT16GPAC/DC240	HGP 125D/160D uyumlu Motor Mekanizması	600,59
MOT25GPAC/DC240	HGP 250 uyumlu Motor Mekanizması	615,72
MOT63GPAC/DC240	HGP 400/630 uyumlu Motor Mekanizması	826,34
MOT80GPAC/DC240	HGP 800 uyumlu Motor Mekanizması	928,96

- Motor mekanizmaları standart 220 VAC'dir.



Ürün Kodu	Açıklama	Birim Fiyat (\$)
-----------	----------	------------------

### Terminal Kapağı

TCF16GPS3	HGP125 için Terminal Kapağı (2EA/set)	8,00
TCF25GP-GS3	HGP250 için Terminal Kapağı (2EA/set)	10,60
TCF63GPS3	HGP400, 630 için Terminal Kapağı (2EA/set)	12,00
TCF80GPS3	HGP800 için Terminal Kapağı (2EA/set)	16,00



### LUG Bağlantı Terminali

CTB16GP3	HGP125 3P için LUG Bağlantı Terminali (6EA/set)	23,10
CTB25GP3	HGP250 3P için LUG Bağlantı Terminali (6EA/set)	57,75
CTB63GP3	HGP400, 630 3P için LUG Bağlantı Terminali (6EA/set)	131,25
CTB80GP3	HGP800 3P için LUG Bağlantı Terminali (6EA/set)	210,00



### İzolasyon Bariyeri

TQQ25GP-G3	HGP100, 250 için İzolasyon Bariyeri (2EA/set)	14,70
TQQ63GP3	HGP400, 630 için İzolasyon Bariyeri (2EA/set)	15,75
TQQ80GP3	HGP800 için İzolasyon Bariyeri (2EA/set)	16,80



### Terminal Barası

TBB25GP3S	HGP160, 250 3P için Terminal Barası (6EA/set)	24,20
TBB63GM3S	HGP400, 630 3P için Terminal Barası (6EA/set)	140,80
TBB80GM3S	HGP800 3P için Terminal Barası (6EA/set)	232,10

Ürün Kodu	Açıklama	Birim Fiyat (\$)
-----------	----------	------------------

### HGP Kompakt Şalterler için Soket Kiti

#### Hat/Yük Tarafı Takılabilir Terminalli Montaj Tabanı, 3 Kutuplu

* TDM16GPP3	HGP50D-160D - (bir set için 1 adet)	123,73
TDM25GMP3	HGP250 - (bir set için 1 adet)	142,01
TDM63GPP3	HGP400, 630 - (bir set için 1 adet)	433,60
TDM80GPP3	HGP800 - (bir set için 1 adet)	559,52

### Takılabilir Bağlantı Bloğu

* CBM10GMUNIT	HGP50D~800 - (bir set için 1 adet)	11,82
* CBBBLOCKUNIT	HGP50D~800 - (bir set için 1 adet)	8,41
CBBBLOCKUNIT2C	HGP50D~800 - (bir set için 1 adet)	7,80
* CBBPLATE16GP	HGP160D - (bir set için 1 adet)	3,29
CBBPLATE25GP	HGP100-160-250 - (bir set için 1 adet)	4,63
CBBPLATE63GP	HGP630 - (bir set için 1 adet)	5,00
CBBPLATE80GP	HGP800 - (bir set için 1 adet)	9,14

### Takılabilir Bağlantı Bloğu

* PCMALE16GP	HGP160D - (bir set için 6 adet)	43,64
PCMALE25GP-G	HGP250 - (bir set için 6 adet)	59,85
PCMALE63GP	HGP630 - (bir set için 6 adet)	105,93
PCMALE80GP	HGP800 - (bir set için 6 adet)	209,67

\* 1 set Soket Kiti için olması gereken parçalar.



## AÇIK TIP GÜÇ ŞALTERLERİ HGN-HGS SERİSİ (630A - 6300A)

**HGN / HGS (630 - 6300 A)  
Yeni Seri Açık Tip Devre Kesiciler**



## Ürün Tipi



**A Kasa [65kA/85kA]**  
HGS 630 ~ 1.600 A  
HGN 630 ~ 2.000 A



**B Kasa [85kA/100kA]**  
HGS 2.000 ~ 3.200 A  
HGN 630 ~ 4.000 A



**C Kasa [100 kA]**  
HGN 3.200 ~ 5.000 A



**D Kasa [150 kA]**  
HGN 4.000 ~ 6.300 A

## İleri Seviye Fonksiyonlu Koruyucu Açırma Rölesi (OCR)

Temel koruma fonksiyonlarından farklı olarak, OCR (Aşırı Akım Rölesi (Açırma rölesi)), sıcaklık takibi, arıza kayıt ve saklama gibi elektriksel güç izleme fonksiyonları ile desteklenerek istikrarlı elektriksel güç sağlanmasına olanak tanımaktadır.

Model	N Tipi	A Tipi	P Tipi	H Tipi
Dış Görünüş				
Ana Özellikler	<ul style="list-style-type: none"> <li>Aşırı akım koruması (L/S/I/G)</li> <li>Dünyanın ilk NFC uygulaması</li> <li>Hata kayıt (10) ve Dalgaformu (4 çevrim, haberleşme ile kontrol) cep telefonu uygulamasına aktarılabilir</li> </ul>	<ul style="list-style-type: none"> <li>Aşırı akım koruması (L/S/I/G)</li> <li>Kendinden besleme</li> <li>Kişisel sürüekli güç kontağı</li> <li>Hata kayıt (256) ve Dalgaformu (4 çevrim, haberleşme ile kontrol)</li> <li>Haberleşme (MODBUS), Dış</li> <li>Topraklama CT/ Toprak Kaçağı ZCT kullanılabilir</li> </ul>	<ul style="list-style-type: none"> <li>Aşırı akım koruması (L/S/I/G)</li> <li>Dışardan besleme</li> <li>Kişisel sürüekli güç kontağı</li> <li>Hata kayıt (256) ve Dalgaformu (4 çevrim, haberleşme ile kontrol)</li> <li>Aşırı-Gerilim, Düşük-Gerilim, Güç, Güç Faktörü, Enerji Görüntüleme</li> </ul>	<ul style="list-style-type: none"> <li>Aşırı akım koruması (L/S/I/G)</li> <li>Dışardan besleme</li> <li>Kişisel sürüekli güç kontağı</li> <li>Hata kayıt (256) ve Dalgaformu (4 çevrim, haberleşme ile kontrol)</li> <li>L/S/I/G Dakika Akım Ayarı</li> <li>Gerilim/Akım Harmonikleri (1. - 63. Harmonik) analizi</li> <li>3 Faz Dalgaformu izlenmesi</li> </ul>

## Alınan Standartlar ve Sertifikalar

- KS Sertifikası: KS C 4620
- CB Sertifikası (DEKRA, KERI): IEC 60947-4-1,2
- CE İşareti
- CCC Sertifikası
- Gemi Sertifikası: LR, ABS, KR, BV, DNV-GL, NK, RINA, RS



# HGN/HGS Serisi Açık Tip Şalterleri (3 Kutuplu) 630-6300A



Ürün Kodu	Anma Akımı (A)	Ayar Sahası	Kesme Kap. 380 VAC İcu (kA)	Min. Sip. Adedi	Birim Fiyat (\$)
-----------	----------------	-------------	-----------------------------	-----------------	------------------

## Sabit Tip (Elle Kurmalı) 3 Kutuplu

HGS06A3HM051T	630	250-630	65	1	3.087,25
HGS08A3HM051H	800	320-800	65	1	3.205,38
HGS10A3HM051J	1000	400-1000	65	1	3.466,93
HGS12A3HM051K	1200	500-1250	65	1	3.647,63
HGS16A3HM051L	1600	640-1600	65	1	3.955,23
HGS20B3HM051M	2000	800-2000	85	1	4.823,64
HGS25B3HM051N	2500	1000-2500	85	1	5.271,36
HGS32B3HM051P	3200	1280-3200	85	1	5.774,11
HGN40B3HM051Q	4000	1600-4000	100	1	8.519,56
HGN50C3HM051S	5000	2000-5000	100	1	13.502,39
HGN63D3HM051X	6300	2500-6300	150	1	20.000,00

## Sabit Tip (Motorlu) 3 Kutuplu

HGS06A3HM251T	630	250-630	65	1	3.767,10
HGS08A3HM251H	800	320-800	65	1	3.885,22
HGS10A3HM251J	1000	400-1000	65	1	4.146,76
HGS12A3HM251K	1200	500-1250	65	1	4.327,45
HGS16A3HM251L	1600	640-1600	65	1	4.635,06
HGS20B3HM251M	2000	800-2000	85	1	5.503,48
HGS25B3HM251N	2500	1000-2500	85	1	5.892,07
HGS32B3HM251P	3200	1280-3200	85	1	6.394,83
HGN40B3HM251Q	4000	1600-4000	100	1	9.110,70
HGN50C3HM251S	5000	2000-5000	100	1	14.093,54
HGN63D3HM251X	6300	2500-6300	150	1	22.222,45

## Çekmeceli (Elle Kurmalı) 3 Kutuplu

HGS06A3BM051T	630	250-630	65	1	4.319,17
HGS08A3BM051H	800	320-800	65	1	4.347,77
HGS10A3BM051J	1000	400-1000	65	1	4.641,39
HGS12A3BM051K	1200	500-1250	65	1	4.912,42
HGS16A3BM051L	1600	640-1600	65	1	5.183,46
HGS20B3BM051M	2000	800-2000	85	1	6.764,45
HGS25B3BM051N	2500	1000-2500	85	1	7.949,72
HGS32B3BM051P	3200	1280-3200	85	1	9.413,87
HGN40B3BM051Q	4000	1600-4000	100	1	12.371,13
HGN50C3BM051S	5000	2000-5000	100	1	19.973,69
HGN63D3BM051X	6300	2500-6300	150	1	32.888,82

## Çekmeceli (Motorlu) 3 Kutuplu

HGS06A3BM251T	630	250-630	65	1	4.779,15
HGS08A3BM251H	800	320-800	65	1	5.027,59
HGS10A3BM251J	1000	400-1000	65	1	5.321,22
HGS12A3BM251K	1200	500-1250	65	1	5.592,25
HGS16A3BM251L	1600	640-1600	65	1	5.863,27
HGS20B3BM251M	2000	800-2000	85	1	7.444,27
HGS25B3BM251N	2500	1000-2500	85	1	8.570,43
HGS32B3BM251P	3200	1280-3200	85	1	10.034,57
HGN40B3BM251Q	4000	1600-4000	100	1	12.962,28
HGN50C3BM251S	5000	2000-5000	100	1	20.564,86
HGN63D3BM251X	6300	2500-6300	150	1	33.480,00

1- Motorlu tip devre kesicilerde 220V motor mekanizmasının yanında, 220V açtırma ve 220V kapama bobinleride beraber gönderilir.

2- Bütün ürünler Yatay (H) bağlantılı olarak teslim edilmektedir. Dikey bağlantı için, bağlantı parçasını 90° çevirmeniz gerekmektedir.

V- Dikey bağlantı T- Karma bağlantı (HV) üst taraf yatay (H), alt taraf Dikey (V)

L- Karma bağlantı (VH) üst taraf dikey (V), alt taraf Yatay (H)

3- Önden bağlantı (F)

4- Bütün ürünlerde yardımcı kontaklar devre kesici ile beraber sevk edilmektedir.

# HGN/HGS Serisi Açık Tip Şalterleri (4 Kutuplu) 630-6300A



Ürün Kodu	Anma Akımı (A)	Ayar Sahası	Kesme Kap. 380 VAC İcu (kA)	Min. Sip. Adedi	Birim Fiyat (\$)
-----------	----------------	-------------	-----------------------------	-----------------	------------------

## Sabit Tip (Elle Kurmalı) 4 Kutuplu

HGS06A4HM051T	630	250-630	65	1	3.948,26
HGS08A4HM051H	800	320-800	65	1	4.099,45
HGS10A4HM051J	1000	400-1000	65	1	4.433,95
HGS12A4HM051K	1200	500-1250	65	1	4.664,89
HGS16A4HM051L	1600	640-1600	65	1	5.058,53
HGS20B4HM051M	2000	800-2000	85	1	6.169,02
HGS25B4HM051N	2500	1000-2500	85	1	6.741,64
HGS32B4HM051P	3200	1280-3200	85	1	7.384,51
HGN40B4HM051Q	4000	1600-4000	100	1	10.895,81
HGN50C4HM051S	5000	2000-5000	100	1	17.268,41
HGN63D4HM051X	6300	2500-6300	150	1	26.281,22

## Sabit Tip (Motorlu) 4 Kutuplu

HGS06A4HM251T	630	250-630	65	1	4.817,84
HGS08A4HM251H	800	320-800	65	1	4.968,84
HGS10A4HM251J	1000	400-1000	65	1	5.303,33
HGS12A4HM251K	1200	500-1250	65	1	5.534,47
HGS16A4HM251L	1600	640-1600	65	1	5.927,89
HGS20B4HM251M	2000	800-2000	85	1	7.038,40
HGS25B4HM251N	2500	1000-2500	85	1	7.535,43
HGS32B4HM251P	3200	1280-3200	85	1	8.178,47
HGN40B4HM251Q	4000	1600-4000	100	1	11.651,80
HGN50C4HM251S	5000	2000-5000	100	1	18.024,38
HGN63D4HM251X	6300	2500-6300	150	1	28.420,61

## Çekmeceli (Elle Kurmalı) 4 Kutuplu

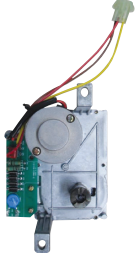
HGS06A4BM051T	630	250-630	65	1	5.470,62
HGS08A4BM051H	800	320-800	65	1	5.560,47
HGS10A4BM051J	1000	400-1000	65	1	5.935,92
HGS12A4BM051K	1200	500-1250	65	1	6.282,54
HGS16A4BM051L	1600	640-1600	65	1	6.629,17
HGS20B4BM051M	2000	800-2000	85	1	8.651,06
HGS25B4BM051N	2500	1000-2500	85	1	10.166,98
HGS32B4BM051P	3200	1280-3200	85	1	12.039,54
HGN40B4BM051Q	4000	1600-4000	100	1	15.821,63
HGN50C4BM051S	5000	2000-5000	100	1	25.544,59
HGN63D4BM051X	6300	2500-6300	150	1	42.061,91

## Çekmeceli (Motorlu) 4 Kutuplu

HGS06A4BM251T	630	250-630	65	1	6.112,05
HGS08A4BM251H	800	320-800	65	1	6.429,86
HGS10A4BM251J	1000	400-1000	65	1	6.805,30
HGS12A4BM251K	1200	500-1250	65	1	7.151,92
HGS16A4BM251L	1600	640-1600	65	1	7.498,54
HGS20B4BM251M	2000	800-2000	85	1	9.520,63
HGS25B4BM251N	2500	1000-2500	85	1	10.960,76
HGS32B4BM251P	3200	1280-3200	85	1	12.833,34
HGN40B4BM251Q	4000	1600-4000	100	1	16.577,61
HGN50C4BM251S	5000	2000-5000	100	1	26.300,56
HGN63D4BM251X	6300	2500-6300	150	1	42.817,88



# HGN/HGS Serisi Açık Tip Şalterler için Aksesuarlar



Ürün Kodu	Açıklama	Birim Fiyat (\$)
HGNSM2U	Elektronik Kart Kontrollü Motor 220 VAC/DC	455,85
HGNSMCU	Motor Kontrol Ünitesi	54,02

## Bobinler

Ürün Kodu	Açıklama	Birim Fiyat (\$)
HGNS2	Açma Bobini 220 VAC/DC	97,22
HGNSC2	Kapatma Bobini 220 VAC/DC	97,22
HGNSU2	Düşük Gerilim Açma Bobini 220 VAC/DC	216,04
HGNSV2	Zaman Gecikmeli Düşük Gerilim Bobini 220 VAC/DC	302,46
HGNSUT2	Zaman Gecikme Modülü 220 VAC/DC	259,25

## Açma-Kapama Pozisyonu Anahtarı

Ürün Kodu	Açıklama	Birim Fiyat (\$)
HGNSAAA-A/C	A&C Kasa, Otomatik bağlantı	82,50
HGNSAAA-B/D	B&D Kasa, Otomatik bağlantı	82,50

## Diğer Aksesuarlar

Ürün Kodu	Açıklama	Birim Fiyat (\$)
HGNSAB	Kilitleme Anahtarı	64,81
HGNSAM	Açma/Kapama Düğmesi Kilidi	21,59
HGNSAD	Sayaç	64,81
HGNSAL	Kaldırma Kulpu	54,02
HGNSCTD2	Kondansatörlü Açma Ünitesi 220 VAC	172,84
HGNSAQ	Pozisyon Anahtarı (Testte:1K, Devrede 1K)	140,43
HGNSAFB	Sabit Bloğu	129,64
HGNSAK	Kısa Devre Kontakı	75,63
HGNSA5J	Yardımcı Kontak (5A+5K)	220,94
HGNSB6	Motor Mekanizması için Kontak	54,02
HGNSAW	Yanlış Yerleşim Koruma Cihazı	64,81
HGNSAG	Kapı Flanşı	43,21
HGNSDC	Toz Kapağı	1.045,00
HGNSAJ	Test Jumper'ı	1.100,00
HGNSPBAR	Faz İzolasyon Bariyeri, 3 Kutup	49,50
HGNSRCTU	Modbus Uzaktan Kumanda ve Sıcaklık İzleme	935,00
HGNSRCTUN	Modbus Uzaktan Kumanda ve Sensörlü Sıcaklık İzleme	2.695,00
HGNSSTN	Sıcaklık Sensörü	1.705,00

## Mekanik Kilitleme

Ürün Kodu	Açıklama	Birim Fiyat (\$)
HGNSFWB1A	Mekanik Kilitleme (A kasası sabit tip 2 yollu)	1.512,28
HGNSFWB1B	Mekanik Kilitleme (B kasası sabit tip 2 yollu)	1.296,23
HGNSDWB1A	Mekanik Kilitleme (A kasası çekmeceli tip 2 yollu)	1.512,28
HGNSDWB1B	Mekanik Kilitleme (B kasası çekmeceli tip 2 yollu)	1.296,23

## YENİLENEBİLİR ENERJİ ÇÖZÜMLERİ İÇİN KOMPAKT ŞALTERLER VE AÇIK TİP ŞALTERLER

**HGP Serisi Kompakt Şalterler**  
800VAC, 40kA / 1000VAC, 20kA  
630A kadar



3/4 Kutup

**HGN Serisi Açık Tip Şalterler**  
800VAC, 75kA / 1150VAC, 50kA  
630-4000A



3/4 Kutup

\*DC uygulamalarda HGP ve HGN Serisi ürünler için lütfen şirketimizden bilgi isteyiniz.

# HGP Serisi Kompakt Şalterler

## 800 VAC Solar Uygulamaları Termik Manyetik, 3 Kutuplu



### Termik Manyetik (3 Kutup)

Sabit

Ürün Kodu	In (A)	Icu (kA) 800 VAC	Icu (kA) 1000 VAC	Kesme Şekli	Min. Sip. Adedi	Birim Fiyat (\$)
HGP100KG3PT4S063	63	25	15	T/M	1	514,20
HGP100KG3PT4S080	80	25	15	T/M	1	514,20
HGP100KG3PT4S100	100	25	15	T/M	1	514,20
HGP250KG3PT4S125	125	25	15	T/M	1	535,00
HGP250KG3PT4S160	160	25	15	T/M	1	535,00
HGP250KG3PT4S200	200	25	15	T/M	1	535,00
HGP250KG3PT4S250	250	25	15	T/M	1	535,00
HGP400K3PT4S300	300	25	15	T/M	1	1.027,50
HGP400K3PT4S350	350	25	15	T/M	1	1.027,50
HGP400K3PT4S400	400	25	15	T/M	1	1.027,50
HGP630K3PT4S500	500	25	15	T/M	1	1.048,00
HGP630K3PT4S630	630	25	15	T/M	1	1.048,00
HGP100TG3PT4S063	63	40	20	T/M	1	529,60
HGP100TG3PT4S080	80	40	20	T/M	1	529,60
HGP100TG3PT4S100	100	40	20	T/M	1	529,60
HGP250TG3PT4S125	125	40	20	T/M	1	551,00
HGP250TG3PT4S160	160	40	20	T/M	1	551,00
HGP250TG3PT4S200	200	40	20	T/M	1	551,00
HGP250TG3PT4S250	250	40	20	T/M	1	551,00
HGP400T3PT4S300	300	40	20	T/M	1	1.058,30
HGP400T3PT4S350	350	40	20	T/M	1	1.058,30
HGP400T3PT4S400	400	40	20	T/M	1	1.058,30
HGP630T3PT4S500	500	40	20	T/M	1	1.079,50
HGP630T3PT4S630	630	40	20	T/M	1	1.079,50

### Termik Manyetik (3 Kutup)

Ayarlı

Ürün Kodu	In (A)	Icu (kA) 800 VAC	Icu (kA) 1000 VAC	Kesme Şekli	Min. Sip. Adedi	Birim Fiyat (\$)
HGP100KG3PT4S063F	63	25	15	T/M	1	548,30
HGP100KG3PT4S080F	80	25	15	T/M	1	548,30
HGP100KG3PT4S100F	100	25	15	T/M	1	548,30
HGP250KG3PT4S125F	125	25	15	T/M	1	570,40
HGP250KG3PT4S160F	160	25	15	T/M	1	570,50
HGP250KG3PT4S200F	200	25	15	T/M	1	570,50
HGP250KG3PT4S250F	250	25	15	T/M	1	570,50
HGP400K3PT4S300F	300	25	15	T/M	1	1.095,70
HGP400K3PT4S350F	350	25	15	T/M	1	1.095,70
HGP400K3PT4S400F	400	25	15	T/M	1	1.095,70
HGP630K3PT4S500F	500	25	15	T/M	1	1.117,60
HGP630K3PT4S630F	630	25	15	T/M	1	1.117,60
HGP100TG3PT4S063F	63	40	20	T/M	1	564,80
HGP100TG3PT4S080F	80	40	20	T/M	1	564,80
HGP100TG3PT4S100F	100	40	20	T/M	1	564,80
HGP250TG3PT4S125F	125	40	20	T/M	1	587,50
HGP250TG3PT4S160F	160	40	20	T/M	1	587,60
HGP250TG3PT4S200F	200	40	20	T/M	1	587,60
HGP250TG3PT4S250F	250	40	20	T/M	1	587,60
HGP400T3PT4S300F	300	40	20	T/M	1	1.128,50
HGP400T3PT4S350F	350	40	20	T/M	1	1.128,50
HGP400T3PT4S400F	400	40	20	T/M	1	1.128,50
HGP630T3PT4S500F	500	40	20	T/M	1	1.151,10
HGP630T3PT4S630F	630	40	20	T/M	1	1.151,10

# HGP Serisi Kompakt Şalterler

## 800 VAC Solar Uygulamaları Termik Manyetik, 4 Kutuplu



### Termik Manyetik (4 Kutup)

Sabit

Ürün Kodu	In (A)	Icu (kA) 800 VAC	Icu (kA) 1000 VAC	Kesme Şekli	Min. Sip. Adedi	Birim Fiyat (\$)
HGP100KG4PT4S063	63	25	15	T/M	1	656,00
HGP100KG4PT4S080	80	25	15	T/M	1	656,00
HGP100KG4PT4S100	100	25	15	T/M	1	656,00
HGP250KG4PT4S125	125	25	15	T/M	1	682,50
HGP250KG4PT4S160	160	25	15	T/M	1	682,50
HGP250KG4PT4S200	200	25	15	T/M	1	682,50
HGP250KG4PT4S250	250	25	15	T/M	1	682,50
HGP400K4PT4S300	300	25	15	T/M	1	1.329,10
HGP400K4PT4S350	350	25	15	T/M	1	1.329,10
HGP400K4PT4S400	400	25	15	T/M	1	1.329,10
HGP630K4PT4S500	500	25	15	T/M	1	1.355,60
HGP630K4PT4S630	630	25	15	T/M	1	1.355,60
HGP100TG4PT4S063	63	40	20	T/M	1	675,70
HGP100TG4PT4S080	80	40	20	T/M	1	675,70
HGP100TG4PT4S100	100	40	20	T/M	1	675,70
HGP250TG4PT4S125	125	40	20	T/M	1	703,00
HGP250TG4PT4S160	160	40	20	T/M	1	703,00
HGP250TG4PT4S200	200	40	20	T/M	1	703,00
HGP250TG4PT4S250	250	40	20	T/M	1	703,00
HGP250T4PT4S300	300	40	20	T/M	1	1.368,90
HGP400T4PT4S350	350	40	20	T/M	1	1.368,90
HGP400T4PT4S400	400	40	20	T/M	1	1.368,90
HGP630T4PT4S500	500	40	20	T/M	1	1.396,30
HGP630T4PT4S630	630	40	20	T/M	1	1.396,30

### Termik Manyetik (4 Kutup)

Ayarlı

Ürün Kodu	In (A)	Icu (kA) 800VAC	Icu (kA) 1000VAC	Kesme Şekli	Min. Sip. Adedi	Birim Fiyat (\$)
HGP100KG4PT4S063F	63	25	15	T/M	1	699,60
HGP100KG4PT4S080F	80	25	15	T/M	1	699,60
HGP100KG4PT4S100F	100	25	15	T/M	1	699,60
HGP250KG4PT4S125F	125	25	15	T/M	1	727,80
HGP250KG4PT4S160F	160	25	15	T/M	1	727,80
HGP250KG4PT4S200F	200	25	15	T/M	1	727,80
HGP250KG4PT4S250F	250	25	15	T/M	1	727,80
HGP250K4PT4S300F	300	25	15	T/M	1	1.417,30
HGP400K4PT4S350F	350	25	15	T/M	1	1.417,30
HGP400K4PT4S400F	400	25	15	T/M	1	1.417,30
HGP630K4PT4S500F	500	25	15	T/M	1	1.445,60
HGP630K4PT4S630F	630	25	15	T/M	1	1.445,60
HGP100TG4PT4S063F	63	40	20	T/M	1	720,50
HGP100TG4PT4S080F	80	40	20	T/M	1	720,50
HGP100TG4PT4S100F	100	40	20	T/M	1	720,50
HGP250TG4PT4S125F	125	40	20	T/M	1	749,70
HGP250TG4PT4S160F	160	40	20	T/M	1	749,70
HGP250TG4PT4S200F	200	40	20	T/M	1	749,70
HGP250TG4PT4S250F	250	40	20	T/M	1	749,70
HGP250T4PT4S300F	300	40	20	T/M	1	1.459,80
HGP400T4PT4S350F	350	40	20	T/M	1	1.459,80
HGP400T4PT4S400F	400	40	20	T/M	1	1.459,80
HGP630T4PT4S500F	500	40	20	T/M	1	1.489,00
HGP630T4PT4S630F	630	40	20	T/M	1	1.489,00

# HGN Serisi Açık Tip Şalterler 800 VAC Solar Uygulamaları



Ürün Kodu	In (A)	Ayar Sahası	Icu (kA) 800 VAC	Icu (kA) 1000 VAC	Min. Sip. Adedi	Birim Fiyat (\$)
-----------	--------	-------------	---------------------	----------------------	--------------------	---------------------

## Sabit Tip (Elle Kurmalı) 3 Kutuplu

HGN06Q3VM061T	630	250-630	75	50	1	5.280,00
HGN08Q3VM061H	800	320-800	75	50	1	5.482,04
HGN10Q3VM061J	1000	400-1000	75	50	1	5.929,35
HGN12Q3VM061K	1250	500-1250	75	50	1	6.238,39
HGN16Q3VM061L	1600	640-1600	75	50	1	6.764,47
HGN20Q3VM061M	2000	800-2000	75	50	1	8.249,68
HGN25Q3VM061N	2500	1000-2500	75	50	1	9.015,39
HGN32Q3VM061P	3200	1280-3200	75	50	1	9.916,93
HGN40Q3VM061Q	4000	1600-4000	75	50	1	10.908,62

## Çekmeceli (Elle kurmalı) 3 Kutuplu

HGN06Q3CM061T	630	250-630	75	50	1	7.645,69
HGN08Q3CM061H	800	320-800	75	50	1	7.875,06
HGN10Q3CM061J	1000	400-1000	75	50	1	8.216,09
HGN12Q3CM061K	1250	500-1250	75	50	1	8.695,86
HGN16Q3CM061L	1600	640-1600	75	50	1	9.175,64
HGN20Q3CM061M	2000	800-2000	75	50	1	11.974,28
HGN25Q3CM061N	2500	1000-2500	75	50	1	13.303,50
HGN32Q3CM061P	3200	1280-3200	75	50	1	13.702,61
HGN40Q3CM061Q	4000	1600-4000	75	50	1	14.113,68

## Sabit Tip (Elle Kurmalı) 4 Kutuplu

HGN06Q4VM061T	630	250-630	75	50	1	6.868,40
HGN08Q4VM061H	800	320-800	75	50	1	7.131,42
HGN10Q4VM061J	1000	400-1000	75	50	1	7.713,32
HGN12Q4VM061K	1250	500-1250	75	50	1	8.115,07
HGN16Q4VM061L	1600	640-1600	75	50	1	8.799,84
HGN20Q4VM061M	2000	800-2000	75	50	1	10.731,65
HGN25Q4VM061N	2500	1000-2500	75	50	1	11.727,78
HGN32Q4VM061P	3200	1280-3200	75	50	1	12.900,56
HGN40Q4VM061Q	4000	1600-4000	75	50	1	14.190,62

## Çekmeceli (Elle kurmalı) 4 Kutuplu

HGN06Q4CM061T	630	250-630	75	50	1	9.644,92
HGN08Q4CM061H	800	320-800	75	50	1	9.803,33
HGN10Q4CM061J	1000	400-1000	75	50	1	10.465,27
HGN12Q4CM061K	1250	500-1250	75	50	1	11.076,38
HGN16Q4CM061L	1600	640-1600	75	50	1	11.687,49
HGN20Q4CM061M	2000	800-2000	75	50	1	15.252,17
HGN25Q4CM061N	2500	1000-2500	75	50	1	16.782,16
HGN32Q4CM061P	3200	1280-3200	75	50	1	17.285,63
HGN40Q4CM061Q	4000	1600-4000	75	50	1	17.804,19

- Motorlu Açık Tip Şalterler için Motor Mekanizması, Açırma bobini, Kapama bobini, aksesuar olarak seçebilirsiniz.
- Bu ürünler için aksesuarları Sayfa 52. (HGN/HGS Serisi Açık Tip Şalter için Aksesuarlar) seçebilirsiniz.

## VAKUMLU KONTAKTÖR VE VAKUMLU DEVRE KESİCİLER





## Sabit Sigorta Yuvasız Sürekli Enerjili Bobinli

Ürün Kodu	Anma Akımı (A)	Anma Voltajı (KV)	Birim Fiyat (\$)
UVC32CX1000000H	200	3,6kV	4.922,00
UVC62CX1000000H	200	7,2kV	5.195,00
UVC34CX1000000H	400	3,6kV	4.922,00
UVC64CX1000000H	400	7,2kV	5.195,00

## F Tipi Çekmeceli Sigorta Yuvalı Sürekli Enerjili Bobinli

Ürün Kodu	Anma Akımı (A)	Anma Voltajı (KV)	Birim Fiyat (\$)
UVC32CD1F16000HCM	200	3,6kV	9.023,00
UVC62CD1F16000HCM	200	7,2kV	9.297,00
UVC34CD1F16000HCM	400	3,6kV	9.023,00
UVC64CD1F16000HCM	400	7,2kV	9.297,00

## M Tipi Çekmeceli Sigorta Yuvalı Sürekli Enerjili Bobinli

Ürün Kodu	Anma Akımı (A)	Anma Voltajı (KV)	Birim Fiyat (\$)
UVC32CS1M16000HCM	200	3,6kV	13.125,00
UVC62CS1M16000HCM	200	7,2kV	13.398,00
UVC34CS1M16000HCM	400	3,6kV	13.125,00
UVC64CS1M16000HCM	400	7,2kV	13.398,00

## Sabit Sigorta Yuvasız Kilitlemeli Bobinli

Ürün Kodu	Anma Akımı (A)	Anma Voltajı (KV)	Birim Fiyat (\$)
UVC32LX1000000H	200	3,6kV	5.359,00
UVC62LX1000000H	200	7,2kV	5.633,00
UVC34LX1000000H	400	3,6kV	5.359,00
UVC64LX1000000H	400	7,2kV	5.633,00

## F Tipi Çekmeceli Sigorta Yuvalı Kilitlemeli Bobinli

Ürün Kodu	Anma Akımı (A)	Anma Voltajı (KV)	Birim Fiyat (\$)
UVC32LD1F16000HCM	200	3,6kV	9.461,00
UVC62LD1F16000HCM	200	7,2kV	9.734,00
UVC34LD1F16000HCM	400	3,6kV	9.461,00
UVC64LD1F16000HCM	400	7,2kV	9.734,00

## M Tipi Çekmeceli Sigorta Yuvalı Kilitlemeli Bobinli

Ürün Kodu	Anma Akımı (A)	Anma Voltajı (KV)	Birim Fiyat (\$)
UVC32LS1M16000HCM	200	3,6kV	13.563,00
UVC62LS1M16000HCM	200	7,2kV	13.836,00
UVC34LS1M16000HCM	400	3,6kV	13.563,00
UVC64LS1M16000HCM	400	7,2kV	13.836,00

- Kilitleme tip bobin mekanizması farklı bobin voltajları ve diğer talepleriniz için firmamızla irtibata geçiniz.

## Sabit Tip Vakumlu Devre Kesici



Ürün Kodu	Anma Akımı (A)	Anma Voltajı (kV)	Kısa Devre Kesme Kapasitesi (kA)	Birim Fiyat (\$)
HGV1141CXA666C	630	7,2	25	13.070,00
HGV1142CXA666C	1250	7,2	25	13.398,00
HGV1144FXA666C	2000	7,2	25	15.039,00
HGV2141CXA666C	630	12	25	13.617,00
HGV2142CXA666C	1250	12	25	13.945,00
HGV2144FXA666C	2000	12	25	15.313,00
HGV3141CXA666C	630	17,5	25	14.164,00
HGV3142CXA666C	1250	17,5	25	14.492,00
HGV3144FXA666C	2000	17,5	25	15.641,00
HGV6111FXA666C	630	24/25,8	12,5	16.133,00
HGV6112FXA666C	1250	24/25,8	12,5	16.297,00
HGV6141FXA666C	630	24/25,8	25	16.406,00
HGV6142FXA666C	1250	24/25,8	25	16.625,00
HGV6144FXA666C	2000	24/25,8	25	16.953,00
HVF7142IXA999C	1250	36	25	32.703,00
HVF7144IXA999C	2000	36	25	36.477,00
HVF7052IXA999C	1250	36	31,5	41.508,00
HVF7054IXA999C	2000	36	31,5	41.836,00
HVF7057IXA999C	3150	36	31,5	54.688,00

## Çekmeceli Tip Vakumlu Devre Kesici



Ürün Kodu	Anma Akımı (A)	Anma Voltajı (kV)	Kısa Devre Kesme Kapasitesi (kA)	Birim Fiyat (\$)
HGV1141CES666C	630	7,2	25	18.703,00
HGV1142CES666C	1250	7,2	25	20.344,00
HGV1144FGS666C	2000	7,2	25	23.242,00
HGV2141CES666C	630	12	25	19.797,00
HGV2142CES666C	1250	12	25	21.438,00
HGV2144FGS666C	2000	12	25	25.977,00
HGV3141CES666C	630	17,5	25	20.891,00
HGV3142CES666C	1250	17,5	25	22.531,00
HGV3144FGS666C	2000	17,5	25	28.711,00
HGV6111FES666C	630	24/25,8	12,5	29.203,00
HGV6112FES666C	1250	24/25,8	12,5	29.367,00
HGV6141FES666C	630	24/25,8	25	29.477,00
HGV6142FES666C	1250	24/25,8	25	29.695,00
HGV6144FES666C	2000	24/25,8	25	30.023,00
HVF7142IGS999C	1250	36	25	101.443,00
HVF7144IGS999C	2000	36	25	113.094,00
HVF7052IGS999C	1250	36	31,5	118.344,00
HVF7054IGS999C	2000	36	31,5	120.313,00
HVF7057IGS999C	3150	36	31,5	156.406,00

## Yıldız - Üçgen Yolverme

### Yıldız-Üçgen Yolverme için Gerilim, Akım, Tork

Yolverme Yöntemi	Yolverme (Yıldız Tip Kontaktör /C3)				Yolverme (Üçgen Tip Kontaktör /C2)		
	Yolverme Akımı	Tork	Tam Yük Akımı	Kontakt Gerilimi	Tam Yük Akımı	Kontakt Akımı	Kontakt Gerilimi
Direkt	6 Im	1.5 T	6 Im	Em/√3	Im	Im	Em/√3
Yıldız-Üçgen	2 Im	0.5 T	2 Im	Em/√3	Im	Im/√3	Em

※ Im : Motorun üçgen bağlantıya bağlı olması durumunda yük akımı Em : Hat gerilimi T : Nominal Tork (Tahmini tork dalgalanması)

### Yıldız-Üçgen Yolverme için Manyetik Kontaktör Uygulaması

200 ~ 240 V AC, 3 Faz, 50 Hz							380 ~ 440 V AC, 3 Faz, 50 Hz						
Motor Kapasitesi			Ana Devre	Δ Devre	Y Devre	Termik	Motor Kapasitesi			Ana Devre	Δ Devre	Y Devre	Termik
kW	Hp	FLC	(C1)	(C2)	(C3)		kW	Hp	FLC	(C1)	(C2)	(C3)	
5.5	7.5	22	HGC25	HGC25	HGC18	HGT40K	5.5	7.5	12	HGC25	HGC25	HGC25	HGT40K
7.5	10	32	HGC32	HGC32	HGC25	HGT40K	7.5	10	18	HGC25	HGC25	HGC25	HGT40K
11	15	40	HGC40	HGC40	HGC32	HGT40K	11	15	22	HGC25	HGC25	HGC25	HGT40K
15	20	50	HGC50	HGC50	HGC32	HGT65K	15	20	32	HGC32	HGC32	HGC25	HGT40K
18.5	25	70	HGC50	HGC50	HGC40	HGT65K	18.5	25	40	HGC40	HGC40	HGC25	HGT40K
22	30	80	HGC75	HGC75	HGC40	HGT100K	22	30	50	HGC40	HGC40	HGC32	HGT40K
30	40	110	HGC100	HGC100	HGC50	HGT100K	30	40	65	HGC50	HGC50	HGC40	HGT65K
37	50	130	HGC115	HGC115	HGC65	HGT150K	37	50	80	HGC75	HGC75	HGC40	HGT100K
45	60	150	HGC130	HGC130	HGC65	HGT150K	45	60	90	HGC75	HGC75	HGC40	HGT100K
55	75	180	HGC150	HGC150	HGC100	HGT150K	55	75	110	HGC100	HGC100	HGC50	HGT100K
75	100	260	HGC185	HGC185	HGC115	HGT265K	75	100	150	HGC115	HGC115	HGC65	HGT150K
90	125	300	HGC225	HGC225	HGC130	HGT265K	90	125	180	HGC130	HGC130	HGC100	HGT150K
110	150	367	HGC300	HGC300	HGC150	HGT500K	110	150	220	HGC150	HGC150	HGC115	HGT150K
132	180	434	HGC400	HGC400	HGC225	HGT500K	132	180	260	HGC185	HGC185	HGC115	HGT265K
160	220	519	HGC400	HGC400	HGC225	HGT500K	160	220	300	HGC225	HGC225	HGC130	HGT265K
250	350	810	HGC630	HGC630	HGC400	HGT800K	250	350	500	HGC400	HGC400	HGC225	HGT500K
300	-	-	-	-	-	-	300	402	560	HGC400	HGC400	HGC300	HGT500K

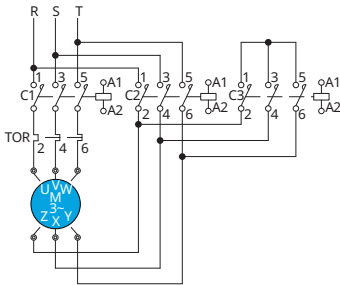
※ Bu tablodaki veriler, motorun sınıfına ve üreticisine bağlı olarak değişebilir ve AC3 kategorisi sincap kafesli motor veya AC2 kategorisi bilezikli motor kullanımı için bir referanstır.

Motorun yolalma süresi 10 saniyeden az olarak kabul edilir. Yolalma süresi yük altında uzun ise (Ör : Fan, Blower, Kompresör) ayrı olarak seçin.

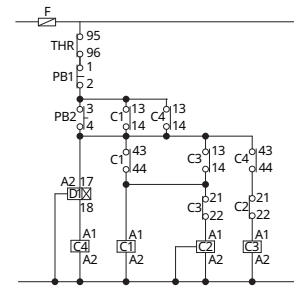
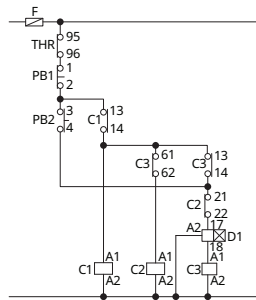
"Faz ilerletmeli kondansatör ile uygulanan yük için, seçimde ani akım dikkate alınmalıdır. Zamanlayıcı kontağının transfer süresi için 30 ~ 80 ms uygundur.

Aşırı yük rölesinin (UTH) akım ayarı için, motorun tam yük akımının %58'ini ayarlayın."

#### Ana Devre



#### Kontrol Devresi



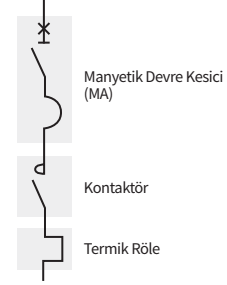
C1 : Ana Kontaktör C2 : Üçgen Kontaktör C3 : Yıldız kontaktör D1 : Zamanlayıcı C4 : Yardımcı röle

## Tip 2 Koordinasyon (60947-4-1)

### AC 440 V

Performance : Ue = 440 V

Devre Kesiciler	F*	S	H
HGP100/125	36	65	85
HGP400/630	36	65	85
HGP800	36	65	85



Motor			Devre Kesici			Kontaktör	Termik Röle	
P (kW)	I (A) 440V	Ie Max (A)	Tip	Akım (A)	Ii (A)	Tip	Tip	Irth (A)
0.37	1.1	1.6	HGP100	2.5	32.5	HGC18	HGT18 <sup>1)</sup>	0.8 ~ 1.2
0.55	1.4	1.6	HGP100	2.5	32.5	HGC18	HGT18 <sup>1)</sup>	1.1 ~ 1.6
0.75	1.7	2.5 <sup>2)</sup>	HGP100	2.5	32.5	HGC18	HGT18 <sup>1)</sup>	1.5 ~ 2.1 <sup>2)</sup>
1.1	2.4	2.5	HGP100	3.2	41.6	HGC18	HGT18 <sup>1)</sup>	2 ~ 3
1.5	3.1	4	HGP100	6.3	81.9	HGC40	HGT18 <sup>1), 4)</sup>	2.8 ~ 4.2
2.2	4.5	6	HGP100	6.3	81.9	HGC40	HGT18 <sup>1), 4)</sup>	4 ~ 6
3	5.8	6	HGP100	6.3	81.9	HGC40	HGT18 <sup>1), 4)</sup>	5.6 ~ 8
4	8	8	HGP100	12.5	163	HGC65	HGT65 <sup>1), 4)</sup>	6 ~ 9
5.5	10.5	12.5 <sup>3)</sup>	HGP100	12.5	163	HGC65	HGT65 <sup>1), 4)</sup>	8 ~ 12 <sup>3)</sup>
7.5	13.7	18	HGP100	32	416	HGC65	HGT65 <sup>1)</sup>	12 ~ 18
10	19	25	HGP100	32	416	HGC65	HGT100 <sup>1)</sup>	17 ~ 25
11	20	25	HGP100	32	320	HGC100	HGT100 <sup>1)</sup>	17 ~ 25
15	26.5	32	HGP100	50	650	HGC100	HGT100	22 ~ 32
18.5	33	40	HGP100	50	650	HGC100	HGT100	28 ~ 40
22	39	40	HGP100	50	650	HGC100	HGT100	34 ~ 50
30	52	63	HGP100	100	1300	HGC115	HGT150	48 ~ 80
37	63	63	HGP100	100	1300	HGC130	HGT150	48 ~ 80
45	76	80	HGP250	125	1250	HGC150	HGT150	48 ~ 80
55	90	100	HGP250	160	1600	HGC150	HGT150	69 ~ 115
75	125	150	HGP250	200	2000	HGC150	HGT150	90 ~ 150
90	140	150	HGP250	200	2000	HGC150	HGT150	111 ~ 185
110	178	185	HGP250	250	2500	HGC185	HGT265	135 ~ 225
132	210	265	HGP400	350	3500	HGC265	HGT265	180 ~ 300
160	256	265	HGP400	350	3500	HGC265	HGT265	180 ~ 300
200	310	320	HGP630	400	4000	HGC400	HGT500	240 ~ 400
220	353	400	HGP630	630	6300	HGC400	HGT500	300 ~ 500
250	400	500	HGP630	700	7000	HGC500	HGT500	300 ~ 500
300	460	500	HGP800	700	7000	HGC500	HGT800	378 ~ 630
		630	HGP800	800	8000	HGC630	HGT800	378 ~ 630
335	540	630	HGP800	800	8000	HGC800	HGT800	378 ~ 630
375	575	630	HGP800	800	8000	HGC800	HGT800	378 ~ 630

※ 1) Iq < 50 kA

2) TOR Termik Maksimum Değer 2.1A

3) TOR Termik Maksimum Değer 12 A

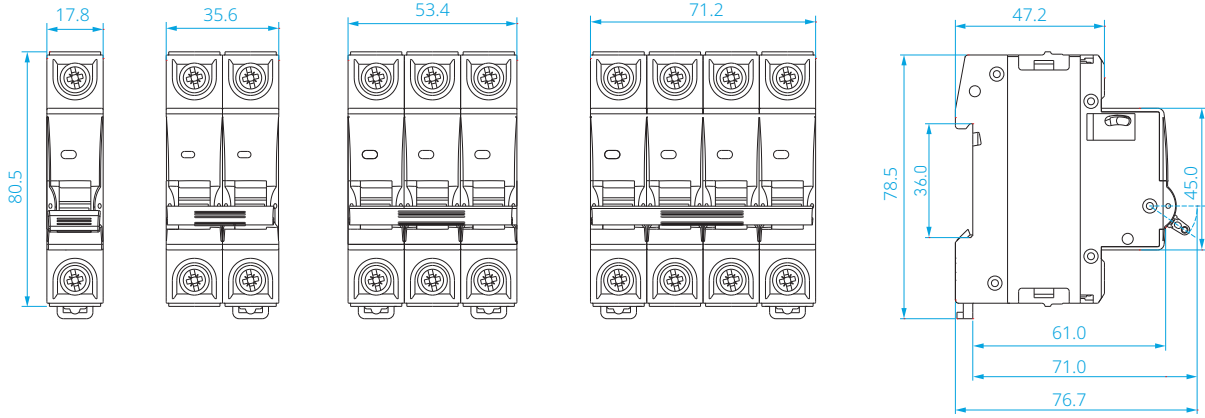
4) Tip 1 Sadece Termik Röle İçindir

\* F tipi yurtdışı satışlar içindir.

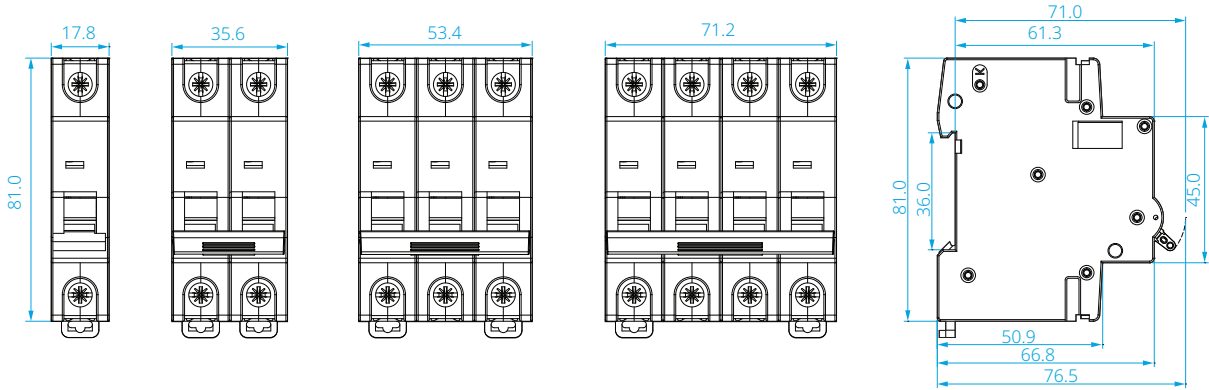
# Otomatik Sigorta Ölçüleri

HGD (Standart Tip)

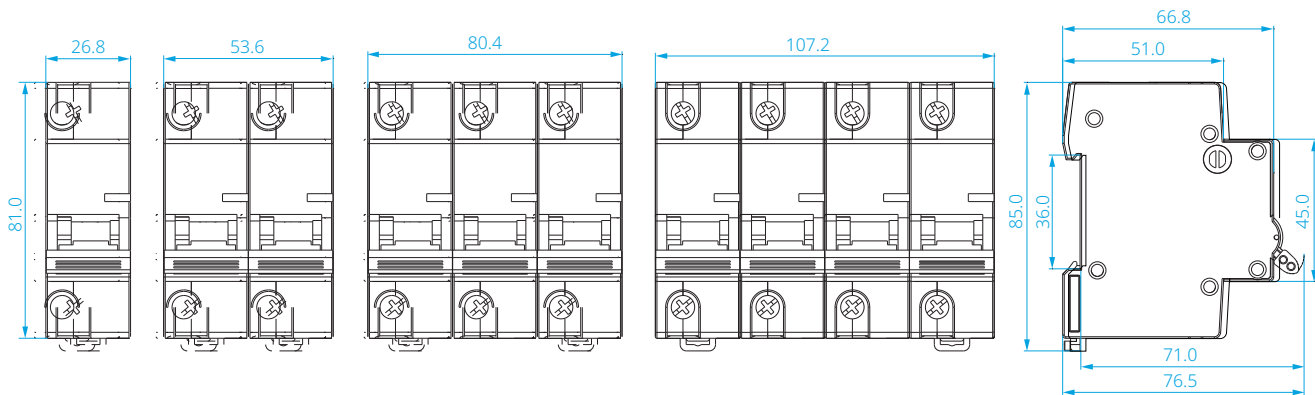
## HGD63E/S, 63 AF



## HGD63M/P, 63 AF



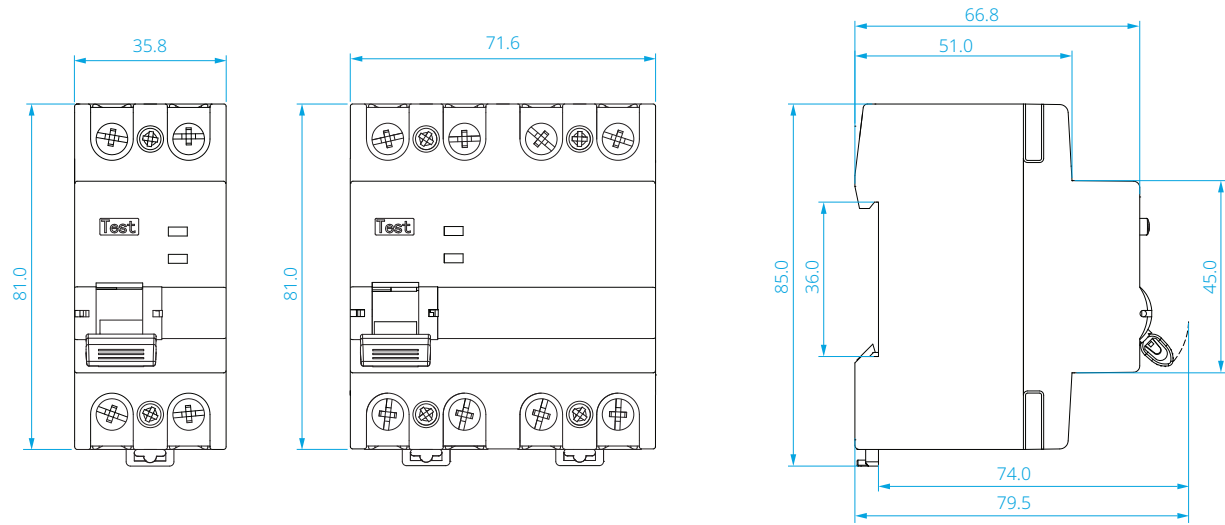
## HGD100S, 100 AF



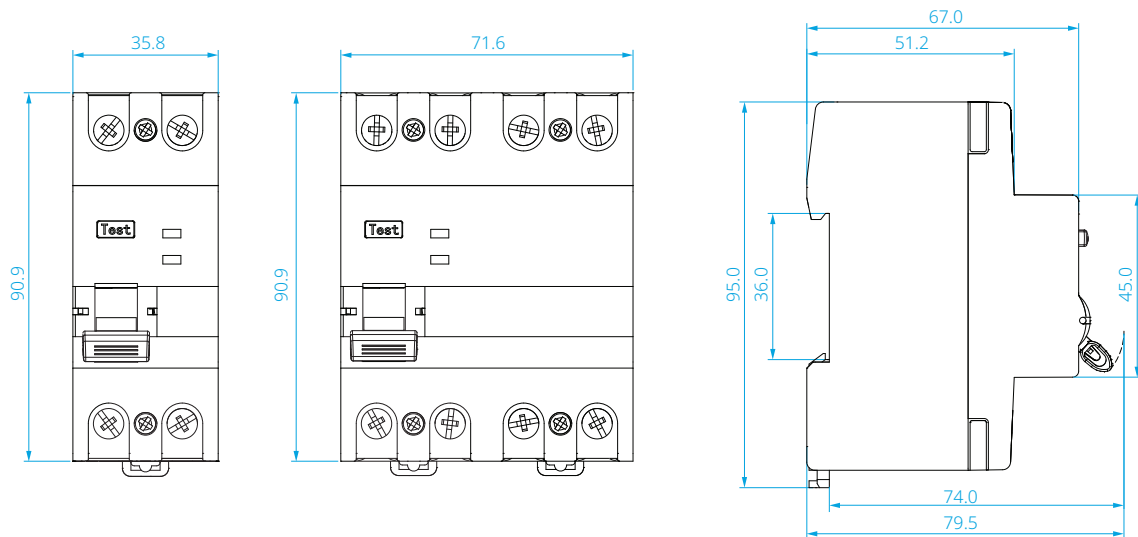
# Otomatik Sigorta Ölçüleri

HRC (Standart Tip)

## HRC63S, 63 AF



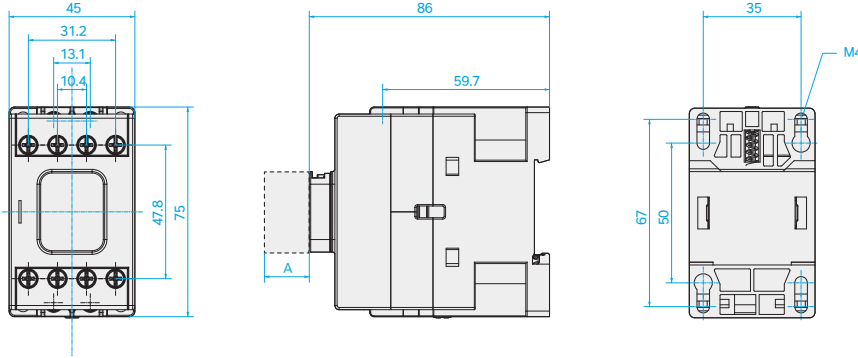
## HRC100S, 100 AF



# Kontaktör Ölçüleri

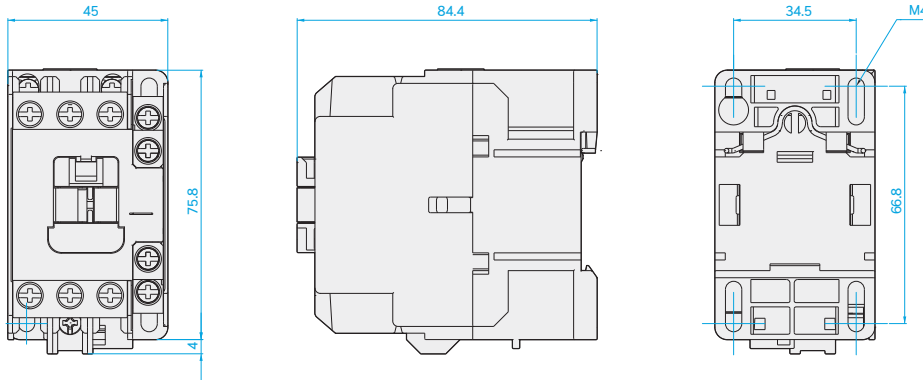
## HGC9/12/18/22B 01/10

Aksesuarlar	A (mm)
Yardımcı kontak HGCTB	35
Kilitleme Bloğu	42.5
Zamanlayıcı	39



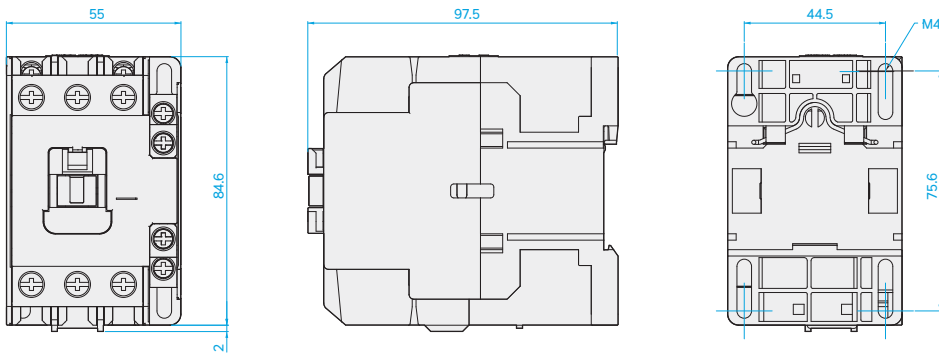
## HGC9/HGC12/HGC18/HGC22B 11

Aksesuarlar	A (mm)
Yardımcı kontak HGCTB	35
Kilitleme Bloğu	42.5
Zamanlayıcı	39



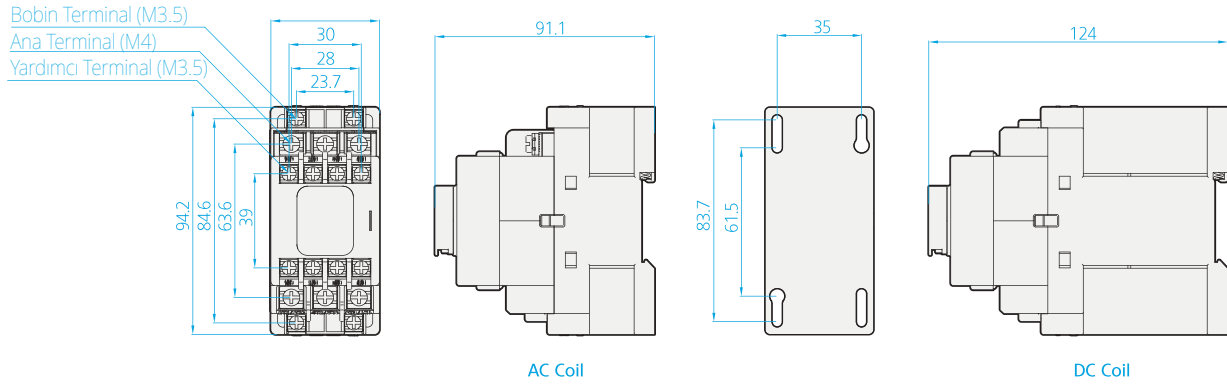
## + HGC25/32/40B 11

Aksesuarlar	A (mm)
Yardımcı kontak HGCTB	35
Kilitleme Bloğu	42.5
Zamanlayıcı	39

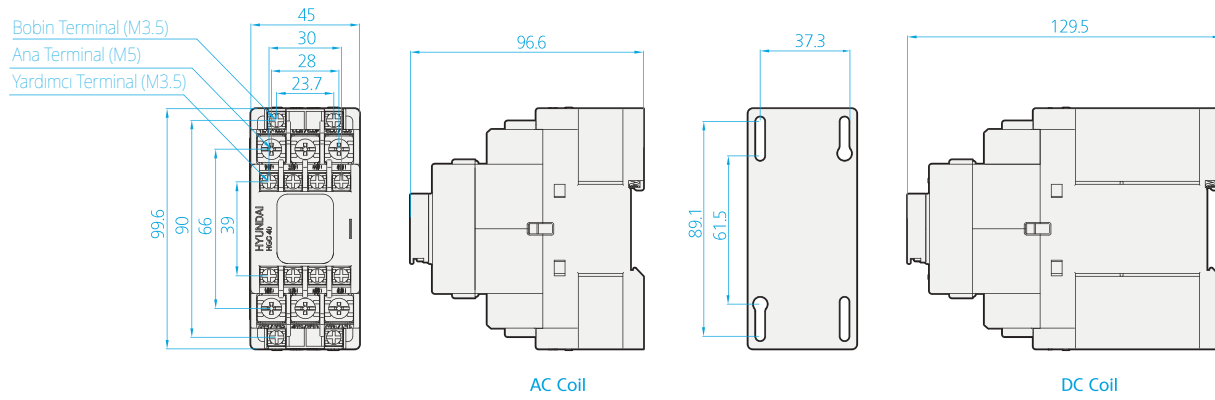


Ölçü Birimi: mm

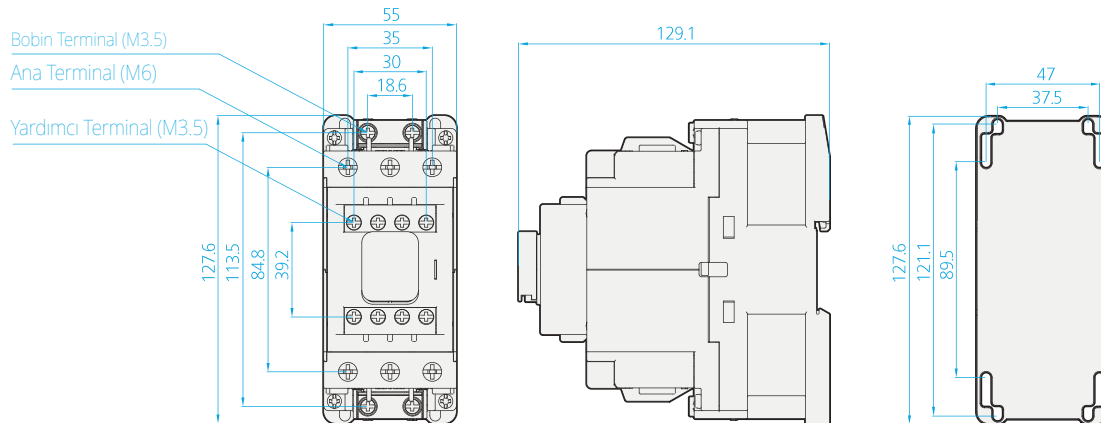
## HGC9 / HGC12 / HGC18



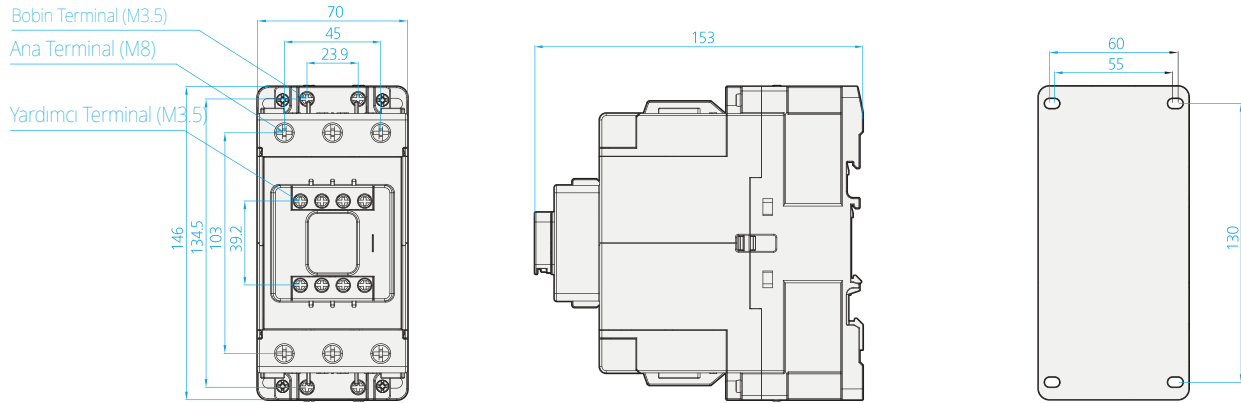
## HGC25 / HGC32 / HGC40



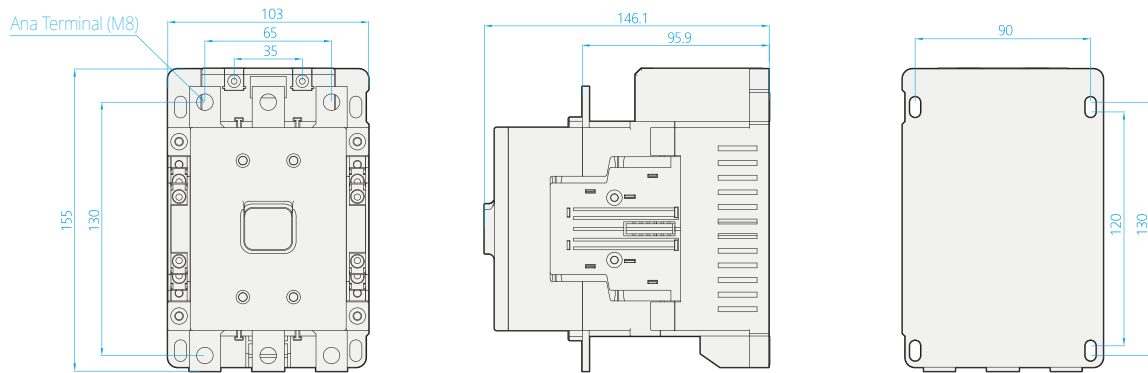
## HGC50 / HGC65(AC/DC)



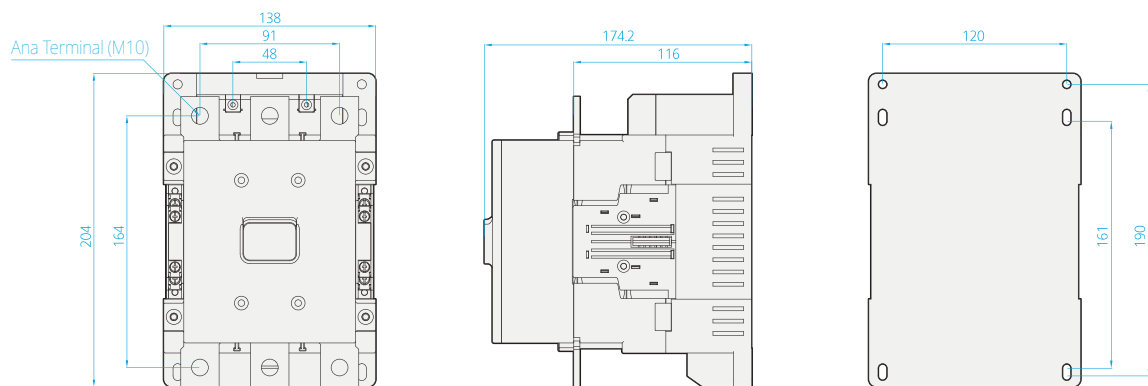
## HGC75 / HGC85 / HGC100 (AC/DC)



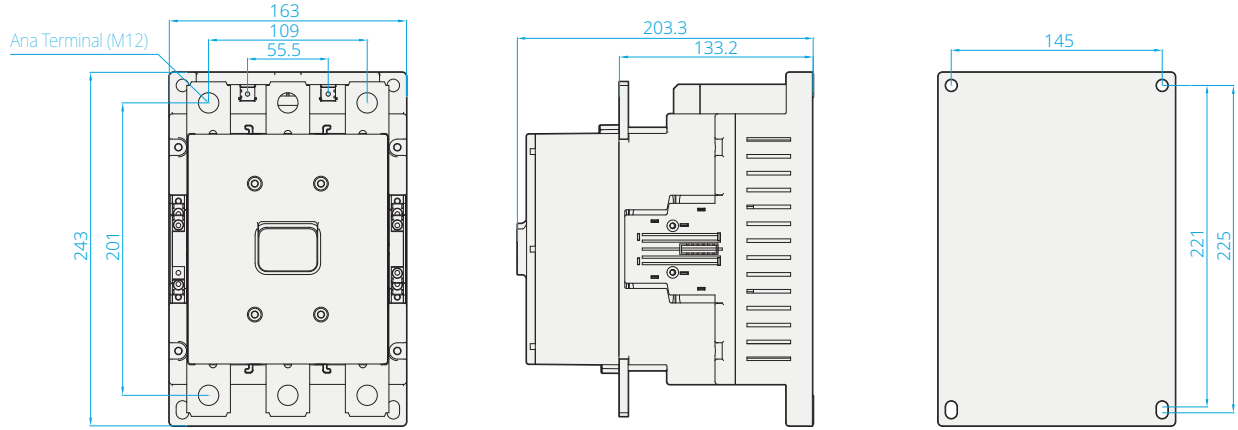
## HGC115 / HGC130 / HGC150



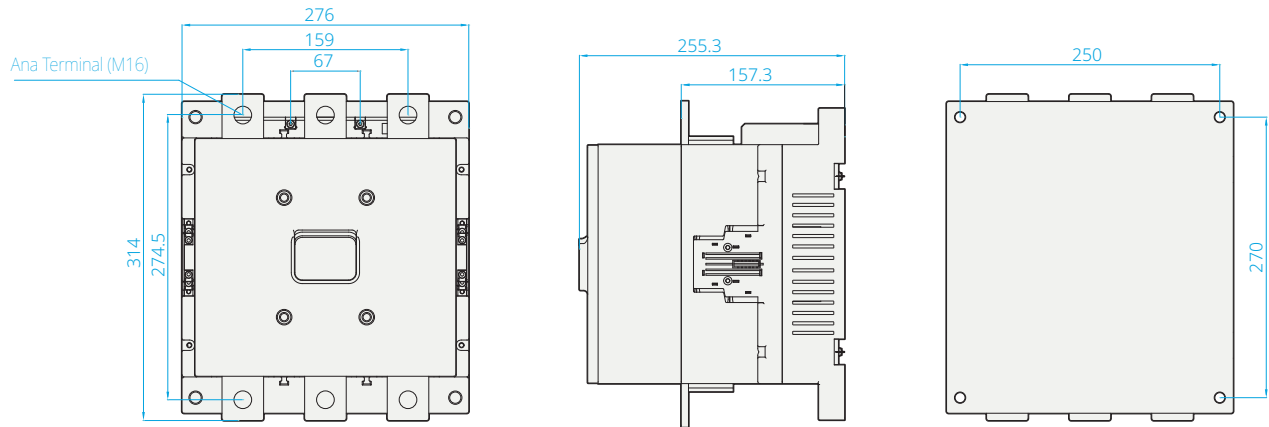
## HGC185 / HGC225 / HGC265



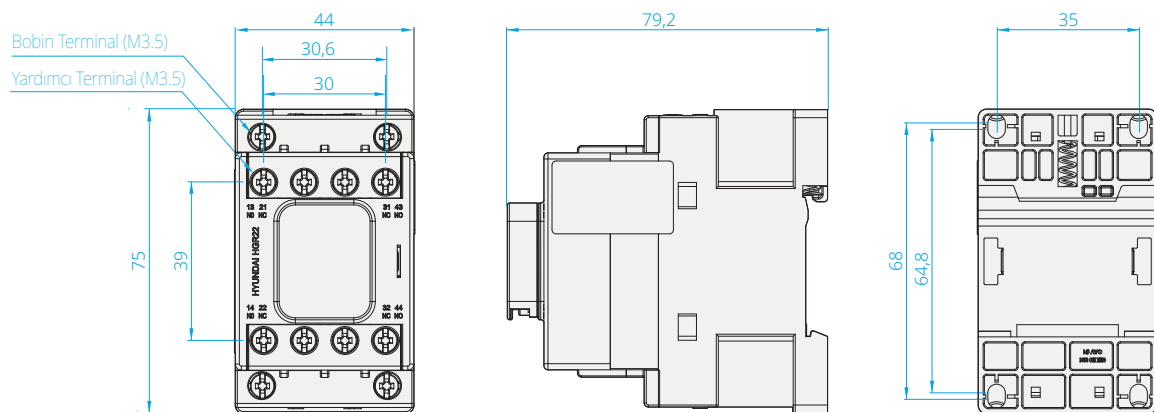
## HGC300 / HGC400 / HGC500



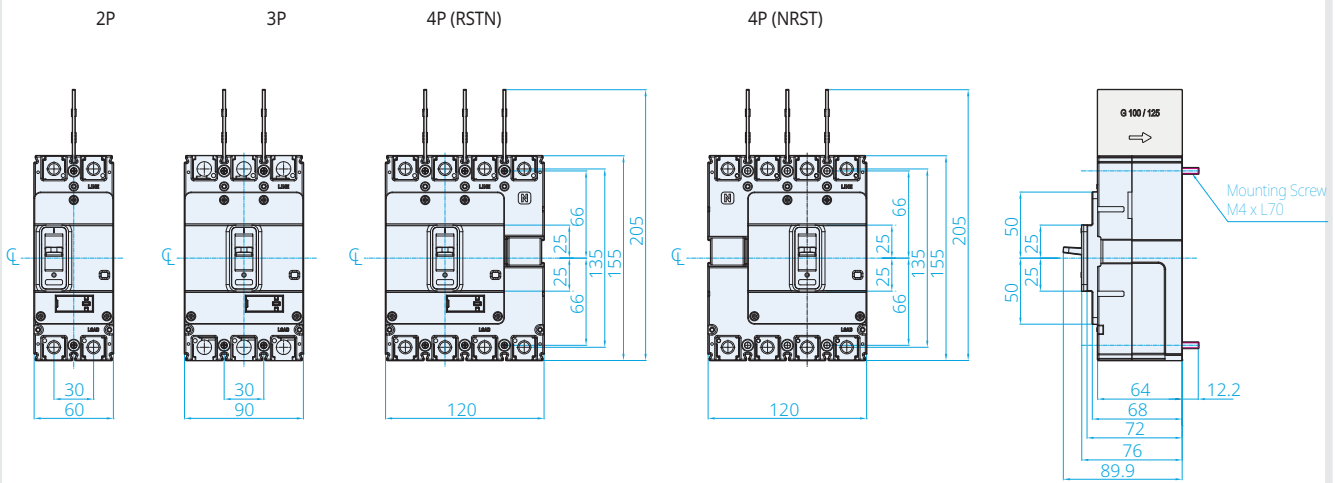
## HGC630 / HGC800



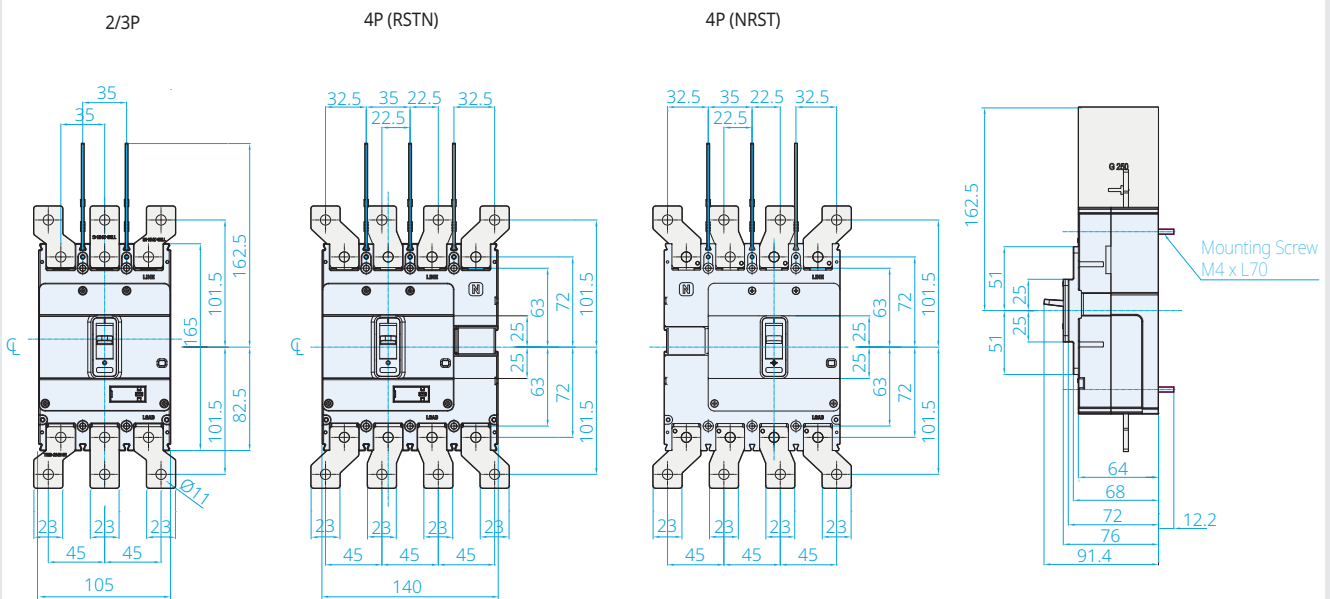
## HGR (AC)



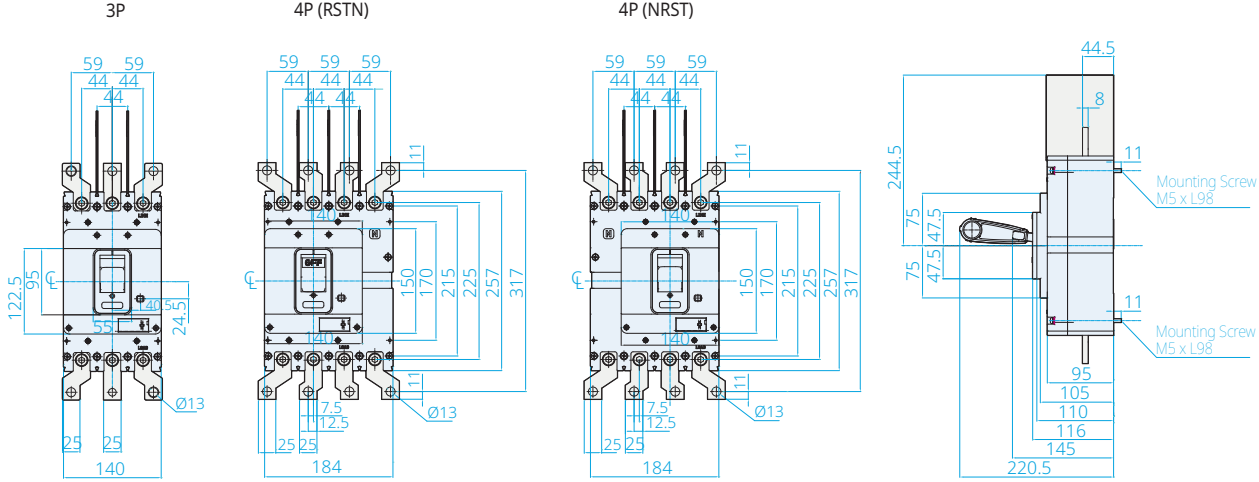
## HGM50H/L, 125



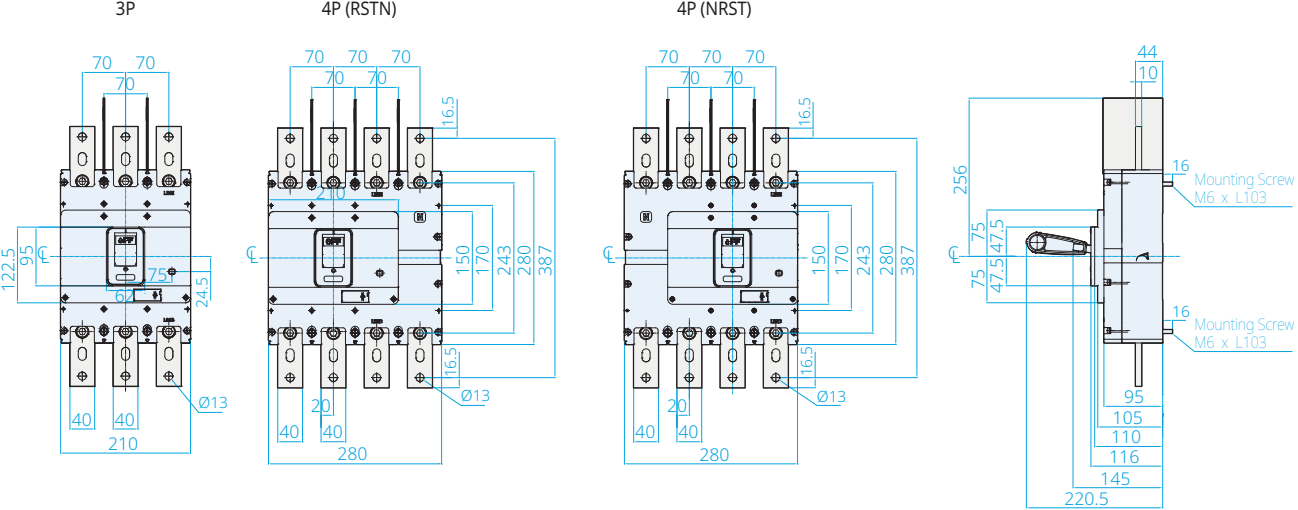
## HGM160, 250



## HGM400



## HGM630, 800



# Alçak Gerilim Parafudrlar

## SPD Aşırı Gerilim Koruma Cihazları

### Ürün Özellikler

HG SPD, çeşitli yerlerden gelen aşırı gerilimleri engelleyerek iletişim cihazlarına ve güç kaynaklarına gelebilecek hasarı önleyebilir.

Özellikle, daha fazla çözüm sağlamak için Din-ray ürünlerine Sınıf 1 de uygulanır.

Ayrıca, yakın zamanda gerekli çevre dostu DC ürünleri serisini güçlendirdik. SPD DC ürünleriyle, daha fazla alanda çok çeşitli ürünleri koruyabilirsiniz.

HYUNDAI SPD, güvenliği artırmak için termal kaçakları önlemek amacıyla dalgalanma ve sıcaklık sigortalarından oluşan çift bileşenlidir.

Ayrıca, izleme ve iletişim fonksiyonları gibi uzaktan izleme fonksiyonlarını yerleştirerek Akıllı Şebeke için hazırlandık.

### Din-Ray Tipi

### Kutu - tipi



#### Ürün Performansı

- Termal kaçakları önlemek için sıcaklık sigortasının uygulanması.
- Ürün izleme ve iletişim fonksiyonlarıyla sistematik SPD yönetimi.

- Termal kaçakları önlemek için sıcaklık korumasının sağlanması.
- Ürün izleme ve iletişim özellikleriyle sistematik SPD yönetimi.



#### Ürün Yapısı

- Deluxe Din-ray tipi (AC/DC)
- Standart Din-ray tipi (AC/DC)

- Deluxe kutu tipi + sayaç
- Standart kutu tipi + sayaç



#### Standartlar

- IEC 61643-11 (AC)
- IEC 61643-31 (DC)

- IEC 61643-11 (AC)

### Ürünler Genel Bakış



Din-Ray Tipi



Kutu - Tipi

\* SPD-Alçak Gerilim Parafudrlar için lütfen şirketimizden bilgi alın.

# Kaçak Akım Koruma Cihazları Çözümleri

## Genel Bakış

### Tip B

Tip F özellikleri tamamı.+ Düzgün DC akımının tespiti.

### Tip F

Tip A-APR özellikleri tamamı.+ 1 kHz'e kadar yüksek frekanslı akımın tespiti.

### Tip A-APR

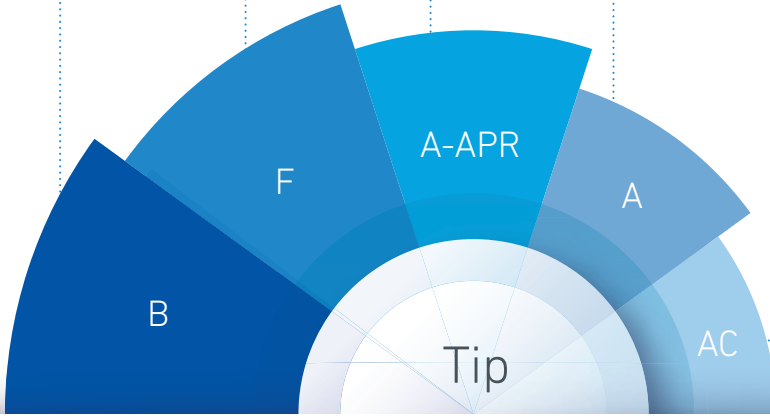
Tip A özellikleri tamamı.+ İstenmeyen tetiklemeye karşı yüksek bağısıklık.

### Tip A

Tip AC özellikleri tamamı. + DC bileşenlerde titreşimli akımın tespiti.

### Tip AC

Sadece alternatif akım.



### F

#### Yüksek frekanslı parazit üreten sistemler (Tepe Akımları , harmonikler)

- Tek fazlı değişken endüstriyel sürücüler (klima, ısıtma, pompa)
- Güçlü Bilgi Teknolojileri ekipmanı, telekomünikasyon ekipmanı
- Isıtmalı zemin
- Ekstra düşük voltajlı transformatörle güçlendirilmiş floresan aydınlatma, elektronik balastlar
- Değişken parlaklıkta aydınlatma
- Kapasitör bankaları
- Dondurucu, soğuk oda

### AC

#### Standard - bir özelliği olmayan sistemler

- Genel amaçlı güç prizleri
- LED aydınlatma
- Saç kurutma makinesi, TV, vb.
- Elektrikli ısıtıcı, su ısıtıcısı

### A

#### Redresörlü sistemler (Tek fazlı)

- Endüksiyonlu pisirme aletleri
- Çamaşır makineleri
- Çamaşır kurutma makinesi
- Tek fazlı UPS
- Tek fazlı Fotovoltaik sistem
- Diyotlar, kapasitörler ve redresörler olan makineler
- Motorlar
- Takım tezgahları

### A-APR

#### Güç kaynağında veya yüksek kullanılabilirlik gereksinimi olan bir anti-harmonik filtreli sistemler

- Bilgisayar çevre birimleri (yazıcılar, tarayıcılar, vb.)
- Bilgisayar ve sunucular
- Hastane
- Süpermarket kasaları

### B

#### Redresörlü sistemler (Üç fazlı)

- Üç fazlı değişken hızlı endüstriyel sürücüler (motorlar: vinçler, asansörler, ısıtma, havalandırma, klima, pompalar)
- Elektrikli Arabalar (EV) için Tek/Üç fazlı şarj cihazları
- Üç fazlı UPS (redresör ve invertör)
- Üç fazlı Fotovoltaik sistem
- DC akım yüklerine sahip tıbbi ekipman

\* Kaçak Akım Koruma Cihazları Çözümleri için lütfen sirketimizden bilgi alınız.

# HGMP Serisi

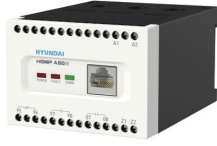
## Elektronik Motor Koruma Rölesi

### Montaj Yöntemleri

Röle tipi, tünel tipi/vidalı tip veya ayrı/entegre ünite dahil olmak üzere çeşitli motor kontrol panoları için seçilebilir. A60 iletişim modeli için yalnızca ayrı ünite mevcuttur ve entegre ünite kullanılamaz.



Vidalı tip



Tünel tip



Entegre ünite



Ayrı ünite

### Modellere Göre Röle Özelliklerinin Karşılaştırması

Özellik Sınıflandırması		Elektronik Motor Koruma Rölesi			
		Normal tip Toprak kaçağı HGMP N60 Z	Normal tip Ani Kapamalı HGMP N60 I	Haberleşmeli tip HGMP A60	
Koruma foksiyonu	Aşırı akım	•	•	•	
	Düşük akım	•	•	•	
	Faz Hatası	•	•	•	
	Faz Dengesizliği	•	•	•	
	Rotor	Durdurma	•	•	•
		Kilitli	•	•	•
	Ters faz	•	•	•	
	Toprak kaçağı	•	—	•	
	Toprak arızası	•	•	•	
	Anlık	—	•	•	
Ekran bilgileri	Gerçek zamanlı yük akımı	•	•	•	
	Gerçek zamanlı yük oranı	•	•	•	
	Çalışma sırasında parametreleri kontrol etme	•	•	•	
	Toplam çalışma saatlerini kontrol etme	•	•	•	
Haberleşme protokolü	RS-485/Modbus	—	•		
Kontakt yapılandırması	Ana kontakt (1a1b, 2a, 2b)				
	Yardımcı kontakt (1a - toprak arızası/uyarı/anlık)	95-96, 97-98	95-96, 97-98, 07-08	95-96, 97-98, 07-08	

# TEST CERTIFICATE

Issued to: EAE Elektrotechnik San. Ve Tic. A.S.  
İkitelli O.S.B. Ziya Gokalp Mah  
Eski Turgut Özal Cad  
No: 20 34306 Başakşehir / İstanbul  
Türkiye

For the product: Low-voltage switchgear and controlgear assembly

Trade name: EAE

Type/Model: PANELMASTER

Ratings:  $I_{nA}$  max. 4820 A,  $U_e$  415 V,  $U_i$  1000 V,  $U_{imp}$  max. 12 kV, IP55 / IP30, IK10  
 $I_{cw}$  max. 100 kA - 1 s,  $I_{cc}$  max. 100 kA at 415 V  
For more details see annex

Manufactured by: EAE Elektrotechnik San. Ve Tic. A.S.  
İkitelli O.S.B. Ziya Gokalp Mah  
Eski Turgut Özal Cad  
No: 20 34306 Başakşehir / İstanbul  
Türkiye

Subject: Design verification

Requirements: IEC 61439-2:2020 for use in conjunction with IEC 61439-1:2020  
Clauses 10.2, 10.3, 10.4, 10.5.2, 10.6, 10.7, 10.8, 10.9, 10.10.2.3.7a),  
10.10.2.3.7c), 10.10.2.3.7d), 10.11, 10.12

Remarks: Date of performance of tests: 2012 and 2024-2025  
(see general notes on tests in the report)

This Test Certificate is granted on account of an examination by DEKRA, the results of which are laid down in report no. 2292491.02-INC, dated 4 July 2025.

The examination has been carried out on one single specimen of the product, submitted by the manufacturer. The Attestation does not include an assessment of the manufacturer's production. Conformity of his production with the specimen tested by DEKRA is not the responsibility of DEKRA.

Arnhem, 4 July 2025

Number: 2292491.101

DEKRA Certification B.V.

  
H.L. Schendstok  
Certification Manager

© Integral publication of this certificate and adjoining reports is allowed

DEKRA Certification B.V. Meander 1051, 6825 MJ Arnhem P.O. Box 5185, 6802 ED Arnhem, The Netherlands  
T +31 88 96 83000 F +31 88 96 83100 www.dekra-certification.com Company registration 09085396



SERTİFİKALARIMIZ

SERTİFİKALAR için  
QR kodu okutunuz/tıklayınız.



**Merkez:** Antplato Halkalı Merkez, Dereboyu Cd. No: 4  
Kat: 17 No: 137, 34303 Küçükçekmece / İSTANBUL  
**Tel:** (0212) 320 81 85 pbx **Faks:** (0212) 320 85 57  
[www.ruhaelektrik.com](http://www.ruhaelektrik.com) - [info@ruhaelektrik.com](mailto:info@ruhaelektrik.com)

**Şube:** Antplato Halkalı Merkez, Dereboyu Cd. No: 4  
Kat: 17 No: 134, 34303 Küçükçekmece / İSTANBUL  
**Tel:** (0212) 221 11 40 pbx  
[www.timotomasyon.com](http://www.timotomasyon.com) - [info@timotomasyon.com](mailto:info@timotomasyon.com)

